

Dell PowerEdge T110 II

시스템

소유자 매뉴얼

규정 모델 E11S 시리즈
규정 유형 E11S002



주, 주의 및 경고



주: "주"는 컴퓨터를 보다 효율적으로 사용하는 데 도움을 주는 중요 정보를 나타냅니다.



주의: "주의"는 지침을 준수하지 않을 경우의 하드웨어 손상이나 데이터 손실 위험을 설명합니다.



경고: "경고"는 재산상의 피해나 심각한 부상 또는 사망을 유발할 수 있는 위험이 있음을 알려줍니다.

이 발행물에 수록된 정보는 사전 통보 없이 변경될 수 있습니다.

© 2011 Dell Inc. 저작권 본사 소유.

Dell Inc.의 서면 승인 없이 어떠한 경우에도 무단 복제하는 것을 엄격히 금합니다.

이 문서에 사용되는 상표인 Dell™, DELL 로고, PowerEdge™는 Dell Inc.의 상표입니다. Microsoft®, Windows® 및 Windows Server®는 미국 및/또는 기타 국가에서 Microsoft Corporation의 상표 또는 등록 상표입니다.

본 발행물에서 특정 회사의 표시나 제품 이름을 지칭하기 위해 기타 상표나 상호를 사용할 수도 있습니다. Dell Inc.는 자사가 소유하고 있는 것 이외에 기타 모든 상표 및 상호에 대한 어떠한 소유권도 없습니다.

차례

1	시스템 정보	11
	시작하는 동안 시스템 기능에 액세스	11
	전면 패널 구조 및 표시등	12
	후면 패널 구조 및 표시등	14
	외부 장치 연결 지침	15
	NIC 표시등 코드	16
	진단 표시등	17
	시스템 메시지	19
	경고 메시지	22
	진단 메시지	22
	경고 메시지	22
	기타 필요한 정보	23
2	시스템 설치 프로그램 및 부팅 관리자 사용	25
	시스템 부팅 모드 선택	25
	시스템 설치 프로그램 시작	26
	오류 메시지에 대한 대응	26

시스템 설치 프로그램 옵션	27
기본 화면	27
Memory Settings(메모리 설정) 화면	29
Processor Settings(프로세서 설정) 화면	30
SATA Settings(SATA 설정) 화면	31
Boot Settings(부팅 설정) 화면	32
Integrated Devices(내장형 장치) 화면	32
PCI IRQ Assignments(PCI IRQ 할당) 화면	33
Serial Communication(직렬 통신) 화면	34
Power Management(전원 관리) 화면	35
System Security (시스템 보안) 화면	36
Exit(종료) 화면	38
UEFI 부팅 관리자 시작	38
부팅 관리자 탐색 키 사용	39
부팅 관리자 화면	39
Boot Settings(부팅 설정) 화면	40
System Utilities(시스템 유틸리티) 화면	41
시스템 및 설치 암호 기능	41
시스템 암호 사용	41
설치 암호 사용	43
내장형 시스템 관리	44
베이스보드 관리 컨트롤러 구성	45
BMC 설치 모듈 시작	45
3 시스템 구성요소 설치	47
권장 도구	47
시스템 내부	48

시스템 열기 및 닫기	49
시스템 열기	49
시스템 닫기	50
전면 베젤	50
전면 베젤 분리.	50
전면 베젤 설치.	51
전면 베젤 삽입물 분리	52
전면 베젤 삽입물 설치	53
EMI 필터 패널	53
EMI 필터 패널 분리	53
EMI 필터 패널 설치	54
광학 드라이브 및 테이프 드라이브 (선택 사양)	55
광학 드라이브 또는 테이프 드라이브 분리.	55
광학 드라이브 또는 테이프 드라이브 설치	58
하드 드라이브	60
하드 드라이브 설치 지침	60
3.5 인치 하드 드라이브 분리	60
3.5 인치 하드 드라이브 설치	62
하드 드라이브 브래킷에서 3.5 인치 하드 드라이브 분리	64
하드 드라이브 브래킷에 3.5 인치 하드 드 라이브 설치	64
2.5 인치 하드 드라이브 분리 (사용 가능한 경우)	65
2.5 인치 하드 드라이브 설치 (사용 가능한 경우)	67
확장 카드 고정 장치	69
확장 카드 고정 장치 분리	69
확장 카드 고정 장치 설치	69

냉각 덮개	70
냉각 덮개 분리	70
냉각 덮개 설치	71
확장 카드	72
확장 카드 설치 지침	72
확장 카드 분리	73
확장 카드 설치	75
SAS 컨트롤러 확장 카드	76
시스템 메모리	76
일반 메모리 모듈 설치 지침	76
특정 모드에 따른 지침	77
메모리 모듈 분리	78
메모리 모듈 설치	79
프로세서	81
프로세서 분리	81
프로세서 설치	84
냉각 팬	85
냉각 팬 분리	85
냉각 팬 설치	86
시스템 전지	87
시스템 전지 장착	87
전원 공급 장치	89
전원 공급 장치 분리	89
전원 공급 장치 설치	90
내부 USB 메모리 키	91
새시 침입 스위치	92
새시 침입 스위치 분리	92
새시 침입 스위치 설치	93

제어판 조립품	94
제어판 조립품 분리	94
콘솔 조립품 설치	96
시스템 보드	97
시스템 보드 분리	97
시스템 보드 설치	99
4 시스템 문제 해결	101
안전 제일 - 사용자와 사용자 시스템의 안전을 위하여	101
시스템 시작 오류 문제 해결	101
외부 연결 문제 해결	101
비디오 하위 시스템 문제 해결	102
USB 장치 문제 해결	102
직렬 I/O 장치 문제 해결	103
NIC 문제 해결	103
습식 시스템 문제 해결	104
손상된 시스템 문제 해결	105
시스템 전지 문제 해결	106
전원 공급 장치 문제 해결	107
시스템 냉각 문제 해결	107
냉각 팬 문제 해결	108
시스템 메모리 문제 해결	109

내부 USB 키 문제 해결	110
광학 드라이브 문제 해결	111
테이프 백업 장치 문제 해결	112
하드 드라이브 문제 해결	113
확장 카드 문제 해결	114
프로세서 문제 해결	115
5 시스템 진단 프로그램 실행	117
온라인 진단 프로그램 사용	117
내장형 시스템 진단 프로그램 기능	117
내장형 시스템 진단 프로그램 사용 시기	118
내장형 시스템 진단 프로그램 실행	118
시스템 진단 프로그램 검사 옵션	118
사용자 정의 검사 옵션 사용	119
검사할 장치 선택	119
진단 프로그램 옵션 선택	119
정보 및 결과 보기	120
6 점퍼 및 커넥터	121
시스템 보드 점퍼	121
시스템 보드 커넥터	122
잊은 암호 비활성화	124

7	도움말 얻기.....	125
	Dell 에 문의하기	125
	색인	127

시스템 정보

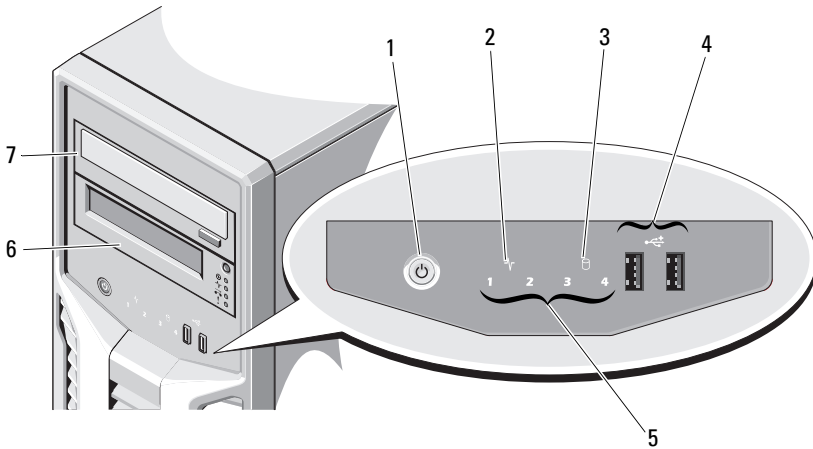
시작하는 동안 시스템 기능에 액세스



시작하는 동안 시스템 기능에 액세스하려면 다음 키를 입력합니다.



키 입력	설명
<F2>	시스템 설치 프로그램을 시작합니다. 25페이지의 "시스템 설치 프로그램 및 부팅 관리자 사용"을 참조하십시오.
<F10>	시스템 서비스를 시작하여 Dell USC(Unified Server Configurator)를 엽니다. Dell USC를 사용하여 내장형 시스템 진단 프로그램과 같은 유틸리티에 액세스할 수 있습니다. 자세한 내용은 Dell USC 설명서를 참조하십시오.
<F11>	시스템의 부팅 구성에 따라 BIOS 부팅 관리자 또는 UEFI(Unified Extensible Firmware Interface) 부팅 관리자를 시작합니다. 25페이지의 "시스템 설치 프로그램 및 부팅 관리자 사용"을 참조하십시오.
<F12>	PXE(Preboot eXecution Environment) 부팅을 시작합니다.
<Ctrl> <E>	BMC(베이스보드 관리 컨트롤러) 구성 유틸리티를 시작합니다. 이를 통해 SEL(시스템 이벤트 로그)에 액세스할 수 있게 되며 시스템에 대한 원격 액세스 구성이 가능해집니다. 자세한 내용은 BMC 사용 설명서를 참조하십시오.
<Ctrl> <C>	SAS 구성 유틸리티를 시작합니다. 자세한 내용은 SAS 어댑터 설명서를 참조하십시오.
<Ctrl> <R>	PERC 구성 유틸리티를 시작합니다. 자세한 내용은 PERC 카드 설명서를 참조하십시오.
<Ctrl> <S>	PXE 부팅에 대한 NIC 설정을 구성하는 유틸리티를 시작합니다. 자세한 내용은 해당 내장형 NIC 설명서를 참조하십시오.

전면 패널 구조 및 표시등

그림 1-1. 전면 패널 기능 및 표시등

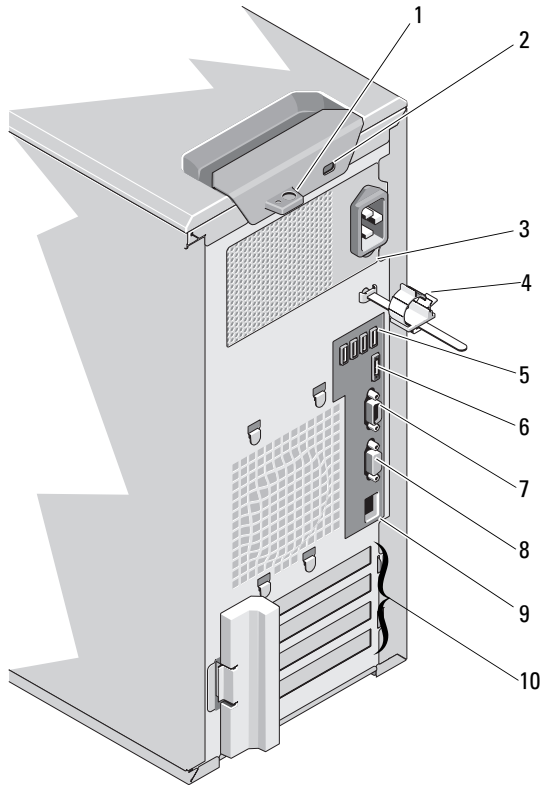







항목	표시등, 단추 또는 커넥터	아이콘	설명
1	전원 표시등, 전원 단추		<p>시스템 전원이 켜진 상태이면 전원 표시등이 켜집니다.</p> <p>전원 단추는 시스템으로의 DC 전원 공급 장치의 출력을 제어합니다.</p> <p>주: 시스템에 설치된 메모리 양에 따라 시스템 전원을 켤 때 비디오 모니터에 이미지가 표시되는데 몇 초에서 2분이 상까지 걸릴 수 있습니다.</p> <p>주: ACPI를 지원하는 운영 체제에서 전원 단추를 사용하여 시스템을 끄면 시스템에 대한 전원 공급이 끊어지기 전에 점진적 종료가 수행됩니다.</p>
2	시스템 상태 표시등		<p>시스템 상태 표시등은 시스템 오류가 감지되면 황색으로 깜박입니다.</p>

항목	표시등, 단추 또는 커넥터 아이콘	설명
3	하드 드라이브 작동 표시등 	하드 드라이브 작동 표시등은 하드 드라이브가 사용 중일 때 켜집니다.
4	USB 커넥터(2개) 	USB 장치를 시스템에 연결합니다. 포트는 USB 2.0과 호환됩니다.
5	진단 표시등(4개)	4개의 진단 표시등이 시스템 시작 동안 오류 코드를 표시합니다. 17페이지의 "진단 표시등"을 참조하십시오.
6	테이프 드라이브 (선택 사양)	선택 사양인 절반 높이(드라이브 베이 1개 사용) 1개
7	광학 드라이브 (선택 사양)	선택 사양인 SATA DVD-ROM 드라이브 또는 DVD+/-RW 드라이브 1개 주: DVD 장치는 데이터 전용입니다.

후면 패널 구조 및 표시등

그림 1-2. 후면 패널 구조 및 표시등



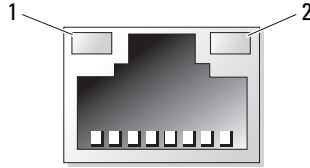
항목	표시등, 단추 또는 커 아이콘 벡터	설명
1	자물쇠 고리	덮개 분리 래치를 고정합니다.
2	케이블 고정 슬롯	케이블 잠금 장치를 시스템에 연결합니다.
3	전원 공급 장치	305 W 전원 공급 장치.
4	케이블 걸쇠	전원 케이블을 고정합니다.
5	USB 커넥터(4개)	 USB 장치를 시스템에 연결합니다. 포트는 USB 2.0과 호환됩니다.
6	eSATA 커넥터	eSATA  추가 저장 장치를 연결합니다.
7	직렬 커넥터	IOI  직렬 장치를 시스템에 연결합니다.
8	비디오 커넥터	IOI  VGA 디스플레이를 시스템에 연결합니다.
9	이더넷 커넥터	 내장형 10/100/1000 NIC 커넥터
10	PCIe 확장 카드 슬롯 (4개)	최대 4개의 PCI Express 확장 카드를 연결합니다.

외부 장치 연결 지침

- 새 외부 장치를 연결하기 전에 시스템 및 외부 장치의 전원을 끕니다. 그런 다음 장치 설명서에 별도로 언급된 사항이 없으면 외부 장치를 켜 다음 시스템을 켭니다.
- 연결한 장치에 적합한 드라이버가 시스템에 설치되어 있는지 확인합니다.
- 필요하면 시스템 설치 프로그램을 사용하여 해당 시스템의 포트를 활성화합니다. 25페이지의 "시스템 설치 프로그램 및 부팅 관리자 사용"을 참조하십시오.

NIC 표시등 코드

그림 1-3. NIC 표시등 코드



1 링크 표시등

2 작동 표시등

표시등	표시등 코드
링크 표시등 및 작동 표시등이 꺼져 있음	NIC가 네트워크에 연결되지 않았습니다.
링크 표시등이 녹색으로 켜짐	NIC가 올바른 네트워크 링크에 1000Mbps로 연결되어 있습니다.
링크 표시등이 황색으로 켜짐	NIC가 올바른 네트워크 링크에 10/100Mbps로 연결되어 있습니다.
작동 표시등이 녹색으로 깜박임	네트워크 데이터를 전송하거나 수신하는 중입니다.

진단 표시등

시스템 전면 패널에 있는 4개의 진단 표시등은 시스템 시작 동안 오류 코드를 표시합니다. 표 1-1에는 이러한 코드와 연결된 원인 및 가능한 수정 조치가 나열됩니다. 강조 표시된 주기는 표시등이 켜져 있음을 나타내고 강조 표시되지 않은 주기는 표시등이 꺼져 있음을 나타냅니다.

표 1-1. 진단 표시등 코드

코드	원인	수정 조치
①②③④	<p>시스템이 정상적으로 켜진 상태이거나 사전 BIOS 오류가 발생했을 수 있습니다.</p> <p>시스템에서 운영 체제로 성공적으로 부팅한 후에는 진단 표시등이 켜지지 않습니다.</p> <p>POST 후에 시스템이 정상적인 작동 상태입니다.</p>	<p>작동하는 전원 콘센트에 시스템을 연결하고 전원 단추를 누르십시오.</p> <p>참조용으로만 제공됩니다.</p>
①②③④	<p>BIOS 검사 함께 오류가 감지되었습니다. 시스템이 복구 모드 상태입니다.</p>	<p>125페이지의 "도움말 얻기"를 참조하십시오.</p>
①②③④	<p>프로세서 오류일 수 있습니다.</p>	<p>115페이지의 "프로세서 문제 해결"을 참조하십시오.</p>
①②③④	<p>메모리에 문제가 발생했습니다.</p>	<p>109페이지의 "시스템 메모리 문제 해결"을 참조하십시오.</p>
①②③④	<p>확장 카드 오류일 수 있습니다.</p>	<p>114페이지의 "확장 카드 문제 해결"을 참조하십시오.</p>
①②③④	<p>비디오 오류일 수 있습니다.</p>	<p>125페이지의 "도움말 얻기"를 참조하십시오.</p>
①②③④	<p>하드 드라이브 오류</p>	<p>하드 드라이브가 올바르게 연결되었는지 확인합니다. 시스템에 설치된 드라이브에 대한 내용은 60페이지의 "하드 드라이브"를 참조하십시오.</p>

코드	원인	수정 조치
① ② ③ ④	USB 오류일 수 있습니다.	102페이지의 "USB 장치 문제 해결"을 참조하십시오.
① ② ③ ④	메모리 모듈이 감지되지 않습니다.	109페이지의 "시스템 메모리 문제 해결"을 참조하십시오.
① ② ③ ④	시스템 보드 오류입니다.	125페이지의 "도움말 얻기"를 참조하십시오.
① ② ③ ④	메모리 구성 오류입니다.	109페이지의 "시스템 메모리 문제 해결"을 참조하십시오.
① ② ③ ④	시스템 보드 자원 및/또는 하드웨어 오류일 수 있습니다.	125페이지의 "도움말 얻기"를 참조하십시오.
① ② ③ ④	시스템 자원 구성 오류일 수 있습니다.	125페이지의 "도움말 얻기"를 참조하십시오.
① ② ③ ④	기타 오류입니다.	광학 드라이브 및 하드 드라이브가 올바르게 연결되어 있는지 확인합니다. 시스템에 설치된 적절한 드라이브에 대한 내용은 101페이지의 "시스템 문제 해결"을 참조하십시오. 문제가 지속되면 125페이지의 "도움말 얻기"를 참조하십시오.

시스템 메시지

시스템 메시지가 화면에 표시되어 시스템의 발생 가능한 문제를 알려줍니다.



주: 다음 표에 나열되지 않은 시스템 메시지를 받은 경우, 메시지가 나타날 때 실행 중인 응용프로그램의 설명서나 운영 체제 설명서에서 해당 메시지에 대한 설명 및 권장되는 조치를 확인하십시오.

메시지	원인	수정 조치
BIOS MANUFACTURING MODE detected. MANUFACTURING MODE will be cleared before the next boot. System reboot required for normal operation.	시스템이 제조 모드에 있 습니다.	시스템이 제조 모드에서 벗 어나게 하려면 재부팅합 니다.
Caution! NVRAM_CLR jumper is installed on system board. Please run SETUP.	NVRAM_CLR 점퍼가 지우 기 설정으로 설치되어 있습 니다. CMOS가 지워졌습 니다.	NVRAM_CLR 점퍼를 기본 위치(3번 핀과 5번 핀)로 옮 깁니다. 점퍼 위치에 대한 내 용은 그림 6-1을 참조하십시오. 시스템을 재시작하여 BIOS 설정을 다시 시작합 니다. 25페이지의 "시스템 설 치 프로그램 및 부팅 관리자 사용"을 참조하십시오.
Invalid configuration information - please run SETUP program.	잘못된 시스템 구성으로 인 해 시스템이 정지되었습 니다.	시스템 설치 프로그램을 실행 하여 현재의 설정을 검토 합니다. 25페이지의 "시스템 설치 프로그램 및 부팅 관리 자 사용"을 참조하십시오.
Keyboard controller failure.	키보드 컨트롤러 및 시스템 보드에 오류가 있습니다.	125페이지의 "도움말 얻기" 를 참조하십시오.

메시지	원인	수정 조치
Keyboard data line failure. Keyboard stuck key failure.	키보드 케이블 커넥터가 잘못 연결되었거나 키보드에 결함이 있습니다.	키보드 케이블을 다시 장착합니다. 문제가 지속되면 102페이지의 "USB 장치 문제 해결"을 참조하십시오.
Manufacturing mode detected.	시스템이 제조 모드에 있습니다.	시스템이 제조 모드에서 벗어나게 하려면 재부팅합니다.
Memory Initialization Warning: Memory size may be reduced.	잘못된 메모리 구성입니다. 시스템은 실행되지만 사용할 수 있는 물리적인 메모리 양보다 적은 메모리 양으로 실행됩니다.	메모리 모듈이 올바른 구성에 설치되어 있는지 확인하십시오. 76페이지의 "일반 메모리 모듈 설치 지침"을 참조하십시오.
No boot device available.	광학 드라이브 하위 시스템, 하드 드라이브 또는 하드 드라이브 하위 시스템에 오류가 있거나 설치되지 않았거나, 부팅 USB 키가 설치되지 않았습니다.	부팅 가능한 USB 키, CD 또는 하드 드라이브를 사용합니다. 문제가 지속되면 102페이지의 "USB 장치 문제 해결", 111페이지의 "광학 드라이브 문제 해결" 및 113페이지의 "하드 드라이브 문제 해결"을 참조하십시오. 부팅 장치의 순서 설정에 대한 자세한 내용은 25페이지의 "시스템 설치 프로그램 및 부팅 관리자 사용"을 참조하십시오.
PCI BIOS failed to install.	새도입 중에 PCIe 장치 BIOS(옵션 ROM) 검사 합 오류가 감지되었습니다. 확장 카드에 연결된 케이블이 느슨하거나 확장 카드에 오류가 있거나 잘못 설치되었습니다.	확장 카드를 다시 장착합니다. 해당 케이블이 모두 확장 카드에 단단히 연결되어 있는지 확인합니다. 문제가 지속되면 114페이지의 "확장 카드 문제 해결"을 참조하십시오.

메시지	원인	수정 조치
PCIe Training Error: Expected Link Width is x, Actual Link Width is y.	특정 슬롯에 설치된 PCIe 카드에 오류가 있거나 잘못 설치되었습니다.	특정 슬롯 번호에 PCIe 카드를 다시 장착하십시오. 114페이지의 "확장 카드 문제 해결"을 참조하십시오. 문제가 지속되면 125페이지의 "도움말 얻기"를 참조하십시오.
SATA Portx device not found.	지정된 SATA 포트에 연결된 장치가 없습니다.	참조용으로만 제공됩니다.
SATA port x device auto-sensing error. SATA port x device configuration error. SATA port x device error.	지정된 SATA 포트에 연결된 드라이브에 오류가 있습니다.	오류 있는 드라이브를 교체합니다.
The amount of system memory has changed.	메모리가 추가 또는 분리되었거나 메모리 모듈에 오류가 있을 수 있습니다.	메모리를 추가 또는 분리한 경우 이 메시지는 정보 제공용이며 무시할 수 있습니다. 메모리를 추가하거나 분리하지 않은 경우 SEL을 검사하여 단일 비트 또는 다중 비트 오류가 감지되었는지 확인하고 오류 있는 메모리 모듈을 교체합니다. 109페이지의 "시스템 메모리 문제 해결"을 참조하십시오.
Time-of-day not set - please run SETUP program.	Time(시간) 또는 Date(날짜)가 정확하게 설정되지 않았습니다. 시스템 전지에 오류가 있습니다.	Time(시간) 및 Date(날짜) 설정을 확인합니다. 25페이지의 "시스템 설치 프로그램 및 부팅 관리자 사용"을 참조하십시오. 문제가 지속되면 시스템 전지를 교체합니다. 76페이지의 "시스템 메모리"를 참조하십시오.

메시지	원인	수정 조치
Timer chip counter 2 failed.	시스템 보드에 오류가 있습니다.	125페이지의 "도움말 얻기"를 참조하십시오.
TPM failure.	TPM 기능이 실패했습니다.	125페이지의 "도움말 얻기"를 참조하십시오.
Warning! No micro code update loaded for processor n.	마이크로 코드 업데이트가 실패했습니다.	BIOS 펌웨어를 업데이트합니다. 125페이지의 "도움말 얻기"를 참조하십시오.

주: 이 표에서 사용된 약어 및 머리글자의 전체 이름은 support.dell.com/manuals의 용어집을 참조하십시오.

경고 메시지

경고 메시지는 가능한 문제를 경고하고 시스템이 작업을 계속하기 전에 응답할 것을 요청하는 메시지를 표시합니다. 예를 들면 하드 드라이브를 포맷하기 전에 하드 드라이브에 있는 모든 데이터가 유실될 수 있다는 경고 메시지가 표시됩니다. 경고 메시지는 일반적으로 작업을 중단하며 y(예) 또는 n(아니오)을 입력하여 응답하도록 요청합니다.



주: 경고 메시지는 응용프로그램 또는 운영 체제에서 생성됩니다. 자세한 내용은 운영 체제 또는 응용프로그램과 함께 제공된 설명서를 참조하십시오.


진단 메시지

시스템에 대해 진단 검사를 실행하면 시스템 진단 유틸리티가 메시지를 생성할 수 있습니다. 시스템 진단 프로그램에 대한 자세한 내용은 117페이지의 "시스템 진단 프로그램 실행"을 참조하십시오.

경고 메시지

시스템 관리 소프트웨어는 해당 시스템에 대한 경고 메시지를 생성합니다. 경고 메시지에는 드라이브, 온도, 팬 및 전원 상태에 대한 정보, 상태, 경고 및 오류 메시지가 포함됩니다. 자세한 내용은 시스템 관리 소프트웨어 설명서를 참조하십시오.

기타 필요한 정보

 **경고**: 시스템과 함께 제공되는 안전 및 규제 정보를 참조하십시오. 보증 정보는 본 문서에 포함되거나 별도의 문서로 제공될 수 있습니다.

- *시작 안내서*에는 시스템 기능, 시스템 설치 및 기술 사양에 대한 개요가 기술되어 있습니다.
- 운영 체제, 시스템 관리 소프트웨어, 시스템 업데이트 및 시스템과 함께 구입한 시스템 구성요소와 관련된 설명서 및 도구를 비롯하여 시스템을 구성 및 관리하는 데 필요한 설명서 및 도구를 제공하는 모든 매체가 시스템과 함께 제공됩니다.



주: 새로운 업데이트가 없는지 support.dell.com/manuals에서 항상 확인하십시오. 업데이트에는 최신 정보가 수록되어 있으므로 다른 문서를 읽기 전에 반드시 먼저 참조하시기 바랍니다.

시스템 설치 프로그램 및 부팅 관리자 사용

시스템 설치 프로그램은 시스템 하드웨어를 관리하고 BIOS 수준 옵션을 지정할 수 있는 BIOS 프로그램입니다. 시스템 설치 프로그램에서 다음을 수행할 수 있습니다.

- 하드웨어를 추가 또는 제거한 후 NVRAM 설정 변경
- 시스템 하드웨어 구성 확인
- 내장형 장치 활성화 또는 비활성화
- 성능 및 전원 관리 임계값 설정
- 시스템 보안 관리

시스템 부팅 모드 선택

시스템 설치 프로그램을 사용하면 운영 체제를 설치하는 경우의 부팅 모드를 지정할 수도 있습니다.

- 기본값인 BIOS 부팅 모드는 표준 BIOS 수준 부팅 인터페이스입니다.
- UEFI 부팅 모드는 시스템 BIOS를 은폐하는 UEFI(Unified Extensible Firmware Interface) 사양에 기반하는 확장된 64비트 부팅 인터페이스입니다. 이 인터페이스에 대한 자세한 내용은 38페이지의 "UEFI 부팅 관리자 시작"을 참조하십시오.

시스템 설치 프로그램의 32페이지의 "Boot Settings(부팅 설정) 화면"에 있는 **Boot Mode**(부팅 모드) 필드에서 부팅 모드를 선택합니다. 부팅 모드를 지정하면 시스템은 해당 모드로 부팅되고 사용자는 이 모드에서 운영 체제를 설치하게 됩니다. 운영 체제를 설치한 후 해당 운영 체제에 액세스하려면 동일한 부팅 모드(BIOS 또는 UEFI)로 시스템을 부팅해야 합니다. 해당 운영 체제를 다른 부팅 모드에서 부팅하려고 하면 시스템이 시작되는 즉시 정지하게 됩니다.



주: UEFI 부팅 모드에서 운영 체제를 설치하려면 해당 운영 체제가 UEFI와 호환되어야 합니다(예: Microsoft Windows Server 2008 x64 버전). DOS 및 32비트 운영 체제는 UEFI를 지원하지 않으므로 BIOS 부팅 모드에서만 설치할 수 있습니다.

시스템 설치 프로그램 시작

- 1 시스템을 켜거나 재시작합니다.
- 2 다음과 같은 메시지가 나타나면 즉시 <F2> 키를 누릅니다.
<F2> = System Setup
<F2> 키를 누르기 전에 운영 체제가 로드되기 시작하면 시스템이 부팅을 완료하게 한 다음 시스템을 재시작하고 다시 시도합니다.

오류 메시지에 대한 대응

시스템이 부팅되는 동안 오류 메시지가 나타날 경우 메시지 내용을 기록합니다. 메시지에 대한 설명이나 오류 수정 조치 사항은 19페이지의 "시스템 메시지"를 참조하십시오.



주: 메모리 업그레이드를 설치한 후, 시스템을 처음 시작하면 메시지가 표시되는데 이는 정상적인 동작입니다.

시스템 설치 프로그램 탐색 키 사용

키	작동
위쪽 화살표	이전 필드로 이동합니다.
아래쪽 화살표 또는 <Tab>	다음 필드로 이동합니다.
<Enter>, 스페이스바, <+> 또는 <->	필드의 여러 설정 사이에서 이동합니다. 대부분의 필드에서는 적절한 값을 입력할 수도 있습니다.
<Esc>	변경 사항이 있을 경우 시스템 설치 프로그램을 종료하고 시스템을 재시작합니다.
<F1>	시스템 설치 프로그램의 도움말 파일을 표시합니다.



주: 대부분의 옵션에서 변경 사항은 즉시 적용되지 않고 기록되지만 하며 시스템을 재시작해야 적용됩니다.

시스템 설치 프로그램 옵션

기본 화면

Dell Inc. (www.dell.com) Setup(c) Insyde Software, All Rights Reserved PowerEdge T110-II BIOS Version xx.yy.zz			
Service Tag: xxxxxxxx		Asset Tag: xxxxxxxxxx	
System Time00:00:00 System DateMM/DD/YYYY Memory Settings<Enter> Processor Settings<Enter> SATA Settings<Enter> Boot Settings<Enter> Integrated Devices<Enter> PCI IRQ Assignment<Enter> Serial Communication<Enter> Power Management.....<Enter> System Security<Enter>			
Up,Down Arrow to select	SPACE, +, - to change	ESC to exit	F1 = Help




주: 시스템 설치 프로그램의 옵션은 시스템 구성에 따라 변경됩니다.



주: 시스템 설치 프로그램 기본값은 다음 항목의 각 해당 옵션 아래에 표시됩니다.

옵션	설명
System Time(시스템 시간)	시스템의 내부 클럭 시간을 설정합니다.
System Date(시스템 날짜)	시스템의 내부 달력 날짜를 설정합니다.
Memory Settings (메모리 설정)	설치된 메모리와 관련된 정보를 표시합니다. 29페이지의 "Memory Settings(메모리 설정) 화면"을 참조하십시오.
Processor Settings (프로세서 설정)	프로세서와 관련된 정보(속도, 캐쉬 크기 등)를 표시합니다. 30페이지의 "Processor Settings(프로세서 설정) 화면"을 참조하십시오.
SATA Settings(SATA 설정)	내장형 SATA 컨트롤러 및 포트를 활성화하거나 비활성화하는 화면을 표시합니다. 31페이지의 "SATA Settings(SATA 설정) 화면"을 참조하십시오.
Boot Settings(부팅 설정)	부팅 모드(BIOS 또는 UEFI)를 지정할 수 있는 화면을 표시합니다. BIOS 부팅 모드の場合 부팅 장치를 지정할 수도 있습니다. 32페이지의 "Boot Settings(부팅 설정) 화면"을 참조하십시오.
Integrated Devices (내장형 장치)	내장형 장치 컨트롤러 및 포트를 활성화하거나 비활성화하고 관련 기능 및 옵션을 지정할 수 있는 화면을 표시합니다. 32페이지의 "Integrated Devices(내장형 장치) 화면"을 참조하십시오.
PCI IRQ Assignment (PCI IRQ 할당)	PCI 버스의 각 내장형 장치와 IRQ가 필요한 설치된 모든 확장 카드에 할당된 IRQ를 변경하는 화면을 표시합니다. 33페이지의 "PCI IRQ Assignments(PCI IRQ 할당) 화면"을 참조하십시오.
Serial Communication (직렬 통신)	직렬 포트를 활성화하거나 비활성화하고 관련 기능 및 옵션을 지정하는 화면을 표시합니다. 34페이지의 "Serial Communication(직렬 통신) 화면"을 참조하십시오.
Power Management (전원 관리)	미리 구성되거나 사용자 정의된 설정으로 프로세서, 팬 및 메모리 모듈의 전원 사용량을 관리할 수 있습니다. 35페이지의 "Power Management(전원 관리) 화면"을 참조하십시오.
System Security (시스템 보안)	시스템 암호 및 설치 암호 기능을 구성하는 화면을 표시합니다. 자세한 내용은 36페이지의 "System Security(시스템 보안) 화면", 41페이지의 "시스템 암호 사용" 및 43페이지의 "설치 암호 사용"을 참조하십시오.

옵션	설명
Keyboard NumLock (키보드 Num Lock 키) (기본값: On(켜기))	101 또는 102키 키보드(84키 키보드에는 해당되지 않음)에서 활성화된 Num Lock 모드로 시스템을 시작할지 여부를 지정합니다.
Report Keyboard Errors (키보드 오류 보고) (기본값: Report(보고))	POST 동안 키보드 오류 보고를 활성화하거나 비활성화합니다. 키보드가 장착된 호스트 시스템의 경우 Report(보고)를 선택합니다. POST 동안 키보드 또는 키보드 컨트롤러와 관련된 모든 오류 메시지를 표시하지 않으려면 Do Not Report(보고 안 함)를 선택합니다. 키보드가 시스템에 장착되어 있는 경우 이러한 설정은 키보드 자체의 작동에 영향을 주지 않습니다.
F1/F2 Prompt on Error (오류 시 F1/F2 프롬프트) (기본값: Enabled(사용))	POST 동안 오류가 발생하면 시스템이 정지되도록 설정합니다. 이렇게 하면 정상적인 POST 동안 빠르게 스크롤되어 발견하기 어려운 이벤트를 살펴볼 수 있습니다. <F1> 키를 눌러 계속하거나 <F2> 키를 눌러 시스템 설치 프로그램을 시작할 수 있습니다.
	 주의 : 이 옵션을 Disabled(사용 안 함)로 설정하면 POST 동안 오류가 발생해도 시스템이 정지하지 않습니다. 심각한 오류의 경우 화면에 표시되고 시스템 이벤트 로그에 기록됩니다.

Memory Settings(메모리 설정) 화면

옵션	설명
System Memory Size (시스템 메모리 크기)	시스템 메모리의 크기를 표시합니다.
System Memory Type (시스템 메모리 종류)	시스템 메모리의 종류를 표시합니다.
System Memory Speed (시스템 메모리 속도)	시스템 메모리의 속도를 표시합니다.
Video Memory (비디오 메모리)	비디오 메모리의 크기를 표시합니다.
System Memory Testing (시스템 메모리 검사) (기본값: Enabled(사용))	시스템 부팅 시 시스템 메모리 검사를 실행할지 여부를 지정합니다. 옵션으로 Enabled(사용) 및 Disabled(사용 안 함)가 있습니다.

Processor Settings(프로세서 설정) 화면

옵션	설명
64-bit(64비트)	프로세서에서 64비트 확장을 지원할지 여부를 지정합니다.
Core Speed(코어 속도)	프로세서 클럭 속도를 표시합니다.
Bus Speed(버스 속도)	프로세서 버스 속도를 표시합니다.
Processor X Family-Model-Stepping(프로세서 X 제품군-모델-스테핑)	프로세서 제품군 및 모델을 표시합니다.
Level 2 Cache(수준 2 캐쉬)	수준 2 캐쉬 크기를 표시합니다.
Level 3 Cache(수준 3 캐쉬)	수준 3 캐쉬 크기를 표시합니다.
Number of Cores(코어 수)	프로세서의 코어 수를 표시합니다.
Logical Processor (논리 프로세서) (기본값: Enabled(사용))	SMT(Simultaneous Multi- Threading) 기술을 지원하는 프로세서에서 각 프로세서 코어는 최대 두 개의 논리 프로세서를 지원합니다. 이 필드가 Enabled(사용) 로 설정된 경우 BIOS에서는 두 논리 프로세서를 모두 보고합니다. Disabled(사용 안 함) 로 설정된 경우에는 BIOS에서 하나의 논리 프로세서만 모니터링합니다.
Virtualization Technology (가상화 기술) (기본값: Disabled(사용 안 함))	Enabled(사용) 로 설정할 경우 프로세서에 통합된 가상화 기술을 가상화 소프트웨어에서 사용할 수 있습니다. 주: 시스템이 가상화 소프트웨어를 실행하지 않을 경우 이 기능을 비활성화합니다.
Execute Disable (실행 비활성화) (기본값: Enabled(사용))	실행 비활성화 메모리 보호기술을 활성화하거나 비활성화합니다.
Number of Cores per Processor (프로세서당 코어 수) (기본값: All(모두))	All(모두) 로 설정하면 각 프로세서에서 최대 수의 코어가 활성화됩니다.
Turbo Mode(Turbo 모드) (기본값: Enabled(사용))	Turbo Boost 기술이 프로세서에서 지원되는 경우 Turbo Mode(Turbo 모드) 를 활성화 또는 비활성화합니다.
C States(C 상태) (기본값: Enabled(사용))	Enabled(사용) 로 설정하면 프로세서가 사용 가능한 모든 전원 상태에서 작동할 수 있습니다.

SATA Settings(SATA 설정) 화면

옵션	설명
Embedded SATA (내장형 SATA) (기본값: AHCI)	내장형 SATA를 Off(끄기) , ATA , AHCI 또는 RAID 모드로 설정할 수 있습니다.
Port A(포트 A) (기본값: Auto(자동))	Auto(자동) 는 SATA 포트 A에 연결된 장치에 대한 BIOS 지원을 활성화합니다. Off(끄기) 는 이 장치에 대한 BIOS 지원을 비활성화합니다.
Port B(포트 B) (기본값: Off(끄기))	Auto(자동) 는 SATA 포트 B에 연결된 장치에 대한 BIOS 지원을 활성화합니다. Off(끄기) 는 이 장치에 대한 BIOS 지원을 비활성화합니다.
Port C(포트 C) (기본값: Off(끄기))	Auto(자동) 는 SATA 포트 C에 연결된 장치에 대한 BIOS 지원을 활성화합니다. Off(끄기) 는 이 장치에 대한 BIOS 지원을 비활성화합니다.
Port D(포트 D) (기본값: Off(끄기))	Auto(자동) 는 SATA 포트 D에 연결된 장치에 대한 BIOS 지원을 활성화합니다. Off(끄기) 는 이 장치에 대한 BIOS 지원을 비활성화합니다.
Port E(포트 E) (기본값: Auto(자동))	Auto(자동) 는 SATA 포트 E에 연결된 장치에 대한 BIOS 지원을 활성화합니다. Off(끄기) 는 이 장치에 대한 BIOS 지원을 비활성화합니다.
eSATA port(eSATA 포트) (기본값: Auto(자동))	Auto(자동) 로 설정하면 eSATA 포트에 연결된 장치에 대한 BIOS 지원이 활성화됩니다. Off(끄기) 로 설정하면 장치에 대한 BIOS 지원이 비활성화됩니다.

Boot Settings(부팅 설정) 화면

옵션	설명
Boot Mode(부팅 모드) (기본값: BIOS)	<p>△ 주의: 운영 체제가 설치된 부팅 모드가 아닌 다른 부팅 모드로 전환하면 시스템이 부팅되지 않을 수 있습니다.</p> <p>운영 체제에서 UEFI(Unified Extensible Firmware Interface)를 지원하는 경우 이 옵션을 UEFI로 설정할 수 있습니다. 이 필드를 BIOS로 설정하면 UEFI를 지원하지 않는 운영 체제와의 호환성을 유지할 수 있습니다.</p> <p>주: 이 필드를 UEFI로 설정하면 Boot Sequence(부팅 순서), Hard-Disk Drive Sequence(하드 디스크 드라이브 순서) 및 USB Flash Drive Emulation Type(USB 플래시 드라이브 에뮬레이션 유형) 필드가 비활성화됩니다.</p>
Boot Sequence Retry (부팅 순서 재시도) (기본값: Disabled(사용 안 함))	이 필드가 활성화된 시스템이 부팅에 실패하는 경우 시스템은 30초 후에 부팅을 다시 시도합니다.

Integrated Devices(내장형 장치) 화면

옵션	설명
User Accessible USB ports(사용자 액세스 가능 USB 포트) (기본값: All Ports On (모든 포트 켜기))	사용자가 액세스할 수 있는 USB 포트를 활성화하거나 비활성화합니다. 옵션으로 All Ports On (모든 포트 켜기), Only Back Ports On (후면 포트만 켜기) 및 All Ports Off (모든 포트 끄기)가 있습니다.
Internal USB Port (내부 USB 포트) (기본값: On(켜기))	내부 USB 포트를 활성화하거나 비활성화합니다.
Embedded NIC1 and NIC2(내장형 NIC1 및 NIC2) (기본값: Enabled(사용))	NIC1 및 NIC2 컨트롤러의 운영 체제 시스템 인터페이스를 활성화 또는 비활성화합니다. (NIC는 시스템의 관리 컨트롤러를 통해 액세스할 수도 있습니다.)
Embedded Gb NIC1 (내장형 Gb NIC1) (기본값: Enabled with PXE(PXE를 통해 활성화))	PXE가 지원되면 네트워크에서 시스템을 부팅할 수 있습니다. 보드의 NIC가 iSCSI를 지원하는 경우 Enabled with iSCSI Boot (iSCSI 부팅을 통해 활성화) 옵션을 사용할 수 있습니다.

옵션	설명
MAC Address(MAC 주소)	NIC의 MAC 주소를 표시합니다.
Embedded Gb NIC2 (내장형 Gb NIC2) (기본값: Enabled (사용))	PXE가 지원되면 네트워크에서 시스템을 부팅할 수 있습니다. 보드의 NIC가 iSCSI를 지원하는 경우 Enabled with iSCSI Boot (iSCSI 부팅을 통해 활성화) 옵션을 사용할 수 있습니다.
MAC Address(MAC 주소)	NIC의 MAC 주소를 표시합니다.
OS Watchdog Timer (OS Watchdog 타이머) (기본값: Disabled (사용 안 함))	운영 체제의 작동을 모니터링하도록 타이머를 설정하고 시스템이 응답을 멈추는 경우 복구를 지원합니다. Enabled (사용)로 설정하면 운영 체제에서 타이머를 초기화할 수 있습니다. Disabled (사용 안 함)로 설정하면 타이머가 초기화되지 않습니다. 주: 이 기능은 ACPI (고급 구성 및 전원 인터페이스) 3.0b 사양의 WDAT 구현을 지원하는 운영 체제에서만 사용할 수 있습니다.
Embedded Video Controller(내장형 비디오 컨트롤러) (기본값: Standard (표준))	내장형 비디오 컨트롤러에 대한 BIOS 지원을 활성화하거나 비활성화합니다. 주: 이 필드는 추가 비디오 카드가 설치된 경우에만 비활성화할 수 있습니다. 비활성화하면 가상 KVM 과 같은 원격 액세스 기능을 사용할 수 없습니다.

PCI IRQ Assignments(PCI IRQ 할당) 화면

옵션	설명
<PCIe device(PCIe 장치)>	<+> 및 <-> 키를 사용하여 해당 장치에 대한 IRQ를 수동으로 선택하거나 Default (기본값)를 선택하여 시스템 시작 시 BIOS에서 IRQ 값을 선택하도록 합니다.


Serial Communication(직렬 통신) 화면

옵션	설명
Serial Communication (직렬 통신) (기본값: On without Console Redirection (콘솔 재지정 없이 켜기))	직렬 통신 장치(Serial Device 1 (직렬 장치 1) 및 Serial Device 2 (직렬 장치 2))가 BIOS에서 활성화될지 여부를 선택합니다. BIOS 콘솔 재지정을 활성화하고 사용되는 포트 주소를 지정할 수도 있습니다. 옵션으로 On without Console Redirection (콘솔 재지정 없이 켜기), On with Console Redirection via COM1 (COM1을 통해 콘솔 재지정으로 켜기), On with Console Redirection via COM2 (COM2를 통해 콘솔 재지정으로 켜기) 및 Off (끄기)가 있습니다.
Serial Port Address (직렬 포트 주소) (기본값: Serial Device 1=COM1, Serial Device2=COM2 (직렬 장치 1=COM1, 직렬 장치 2=COM2))	두 직렬 장치의 직렬 포트 주소를 설정합니다. 주: SOL(Serial Over LAN)에는 직렬 장치 2만 사용할 수 있습니다. SOL을 통한 콘솔 재지정을 사용하려면 콘솔 재지정 및 직렬 장치에 대해 동일한 포트 주소를 구성합니다.
External Serial Connector (외부 직렬 커넥터) (기본값: Serial Device1 (직렬 장치 1))	Serial Device 1 (직렬 장치 1), Serial Device 2 (직렬 장치 2) 또는 Remote Access Device (원격 액세스 장치)에서 외부 직렬 커넥터를 액세스하도록 할지 여부를 지정합니다. 주: SOL에는 직렬 장치 2만 사용할 수 있습니다. SOL을 통한 콘솔 재지정을 사용하려면 콘솔 재지정 및 직렬 장치에 대해 동일한 포트 주소를 구성합니다.
Failsafe Baud Rate (안전 보드율) (기본값: 115200)	콘솔 재지정에 사용되는 안전 보드율을 표시합니다. BIOS에서는 보드율을 자동으로 결정하려고 합니다. 이 안전 보드율은 이러한 시도가 실패하는 경우에만 사용됩니다. 이 보드율은 조정할 수 없습니다.
Remote Terminal Type (원격 터미널 유형) (기본값: VT 100/VT220)	원격 콘솔 터미널 유형을 VT100/VT220 또는 ANSI 로 설정합니다.
Redirection After Boot (부팅 후 재지정) (기본값: Enabled (사용))	운영 체제가 로드될 때 BIOS 콘솔 재지정을 활성화하거나 비활성화합니다.

Power Management(전원 관리) 화면

옵션	설명
Power Management (전원 관리) (기본값: OS Control (OS 제어))	<p>옵션으로 OS Control(OS 제어), Custom(사용자 정의) 또는 Maximum Performance(최대 성능)가 있습니다. BIOS에서는 Custom(사용자 정의) 설정을 제외한 나머지 모든 설정에 대해 이 화면의 전원 설정을 다음과 같이 미리 구성합니다.</p> <ul style="list-style-type: none"> • OS Control(OS 제어)의 경우 CPU 전원은 OS DBPM으로, 팬 전원은 Minimum Power(최소 전원)로, 메모리 전원은 Maximum Performance(최대 성능)로 설정됩니다. 이 설정에서 모든 프로세서 성능 정보는 제어를 위해 시스템 BIOS에서 운영 체제로 전달됩니다. 운영 체제에서는 프로세서 사용률을 기반으로 하여 프로세서 성능을 설정합니다. • Maximum Performance(최대 성능)의 경우 모든 필드가 Maximum Performance(최대 성능)로 설정됩니다. <p>Custom(사용자 정의)을 선택한 경우 각 옵션을 독립적으로 구성할 수 있습니다.</p>
CPU Power and Performance Management (CPU 전원 및 성능 관리)	<p>옵션으로 OS DBPM, Maximum Performance(최대 성능) 또는 Minimum Power(최소 전원)가 있습니다.</p>
Fan Power and Performance Management (팬 전원 및 성능 관리)	<p>옵션으로 Maximum Performance(최대 성능) 또는 Minimum Power(최소 전원)가 있습니다.</p>
Memory Power and Performance Management (메모리 전원 및 성능 관리)	<p>옵션으로 Maximum Performance(최대 성능), 지정된 주파수 또는 Minimum Power(최소 전원)가 있습니다.</p>

System Security (시스템 보안) 화면

옵션	설명
TPM Security(TPM 보안) (기본값: Off(끄기))	<p>시스템에서 TPM(신뢰할 수 있는 플랫폼 모듈) 보고를 설정합니다.</p> <p>Off(끄기)로 설정하는 경우 TPM의 존재 여부가 운영 체제에 보고되지 않습니다.</p> <p>On with Pre-boot Measurements(사전 부팅 검사를 통해 켜기)로 설정하는 경우 시스템에서는 TPM을 운영 체제에 보고하고 사전 부팅 검사를 POST 중에 TPM에 저장합니다.</p> <p>On without Pre-boot Measurements(사전 부팅 검사 없이 켜기)로 설정하는 경우 시스템에서는 운영 체제에 TPM을 보고하고 사전 부팅 검사를 무시합니다.</p>
TPM Status(TPM 상태)	<p>Disabled(사용 안 함)로 설정하면 TPM이 사용되지 않습니다. Deactivated(비활성화)로 설정하면 TPM이 비활성화됩니다.</p>
TPM Activation (TPM 활성화)	<p>Activate(활성화)로 설정하는 경우 TPM이 기본 설정으로 활성화됩니다. Deactivate(비활성화)로 설정하는 경우 TPM이 비활성화됩니다. No Change(변경 없음) 상태에서는 아무런 동작도 시작되지 않습니다. TPM의 작동 상태는 변경되지 않은 상태로 유지됩니다(TPM에 대한 모든 사용자 설정이 유지됨).</p> <p>주: TPM Security(TPM 보안)를 Off(끄기)로 설정하는 경우 이 필드는 읽기 전용입니다.</p>
TPM Clear(TPM 지우기)	<p> 주의 : TPM 을 지우면 TPM 의 모든 암호화 키가 손실됩니다 . 이 옵션은 운영 체제로 부팅하는 것을 방지하므로 암호화 키를 복원할 수 없는 경우 데이터가 손실됩니다 . 이 옵션을 활성화하기 전에 TPM 키를 백업합니다 .</p> <p>Yes(예)로 설정하는 경우 모든 TPM 내용이 지워집니다.</p> <p>주: TPM Security(TPM 보안)를 Off(끄기)로 설정하는 경우 이 필드는 읽기 전용입니다.</p>
System Password (시스템 암호) (기본값: Not Enabled (사용되지 않음))	<p>암호 보안 기능의 현재 상태를 표시하고 새 시스템 암호를 할당 및 확인하도록 합니다.</p> <p>주: 자세한 내용은 41페이지의 "시스템 암호 사용"을 참조하십시오.</p>

옵션	설명
Setup Password (설치 암호) (기본값: Not Enabled (사용되지 않음))	설치 암호를 사용하여 시스템 설치 프로그램에 대한 액세스를 제한합니다. 주: 자세한 내용은 43페이지의 "설치 암호 사용"을 참조하십시오.
Password Status (암호 상태) (기본값: Unlocked (잠금 해제))	Setup Password (설치 암호)가 활성화되어 있고 이 필드가 Locked (잠금)로 설정된 경우 시스템 시작 시 시스템 암호를 변경하거나 비활성화할 수 없습니다. 주: 자세한 내용은 41페이지의 "시스템 암호 사용"을 참조하십시오.
Set Setup Password (설치 암호 설정)	설치 암호를 새로 지정할 수 있습니다.
Set System Password (시스템 암호 설정)	시스템 암호를 새로 지정할 수 있습니다.
Power Button(전원 단추) (기본값: Enabled (사용))	Enabled (사용)로 설정하는 경우 전원 단추로 시스템 전원을 켜거나 끌 수 있습니다. ACPI를 지원하는 운영 체제의 경우 전원이 꺼지기 전에 순서대로 종료를 수행합니다. Disabled (사용 안 함)로 설정하는 경우 전원 단추로 시스템 전원을 켜는 동작만 할 수 있습니다.
NMI Button(NMI 단추) (기본값: Disabled (사용 안 함))	공인된 지원 담당자나 운영 체제 설명서에서 지시한 경우에만 NMI 단추를 사용하십시오. 이 단추를 누르면 운영 체제가 멈추고 진단 프로그램 화면이 표시됩니다. NMI 기능을 활성화하거나 비활성화합니다.
AC Power Recovery (AC 전원 복구) (기본값: Last (마지막))	시스템이 전원 복원 시에 어떻게 반응할지 지정합니다. Last (마지막)로 설정하는 경우 시스템은 마지막 전원 상태로 돌아갑니다. On (켜기)으로 설정하면 전원이 복원된 후 시스템이 켜집니다. Off (끄기)로 설정하면 전원이 복원된 후에도 시스템이 계속 꺼져 있습니다.

옵션	설명
AC Power Recovery Delay(AC 전원 복구 지연)(기본값: Immediate (즉시))	<p>시스템의 AC 전원이 복원된 후 시차를 두고 전원이 켜지도록 시스템에서 지원하는 방식을 결정합니다. 옵션은 다음과 같습니다.</p> <ul style="list-style-type: none"> • Immediate(즉시) - 지연 없이 전원이 켜집니다. • Random(임의) - BMC의 경우 45~240 초 사이에서 임의로 지연됩니다. • User Defined(사용자 정의) - 정의된 시간을 기준으로 시스템에서 전원 켜기를 지연합니다. 정의되는 범위는 BMC의 경우 45~240 초입니다.

Exit(종료) 화면

시스템 설치 프로그램을 종료하려면 <Esc> 키를 누릅니다. 그러면 **Exit** (종료) 화면이 나타납니다.

- Saving Changes and Exit(변경 사항 저장 및 종료)
- Discarding Changes and Exit(변경 사항 취소 및 종료)
- Return to Setup(설치 프로그램으로 돌아가기)

UEFI 부팅 관리자 시작



주: UEFI 부팅 모드에서 운영 체제를 설치하려면 해당 운영 체제가 64비트 UEFI 호환 운영 체제(예: Microsoft Windows Server 2008 x64 버전)여야 합니다. DOS 및 32비트 운영 체제는 BIOS 부팅 모드에서만 설치할 수 있습니다.



주: 부팅 관리자에 액세스하려면 시스템 설치 프로그램에서 부팅 모드가 **UEFI**로 설정되어야 합니다.

부팅 관리자를 사용하면 다음 작업을 수행할 수 있습니다.


- 부팅 옵션 추가, 삭제 및 정렬
- 재부팅 없이 시스템 설치 프로그램 및 BIOS 수준 부팅 옵션에 액세스

부팅 관리자를 시작하려면 다음을 수행하십시오.

- 1 시스템을 켜거나 재시작합니다.

2 다음과 같은 메시지가 나타나면 <F11> 키를 누릅니다.

<F11> = Boot Manager

 **주:** USB 키보드가 활성화되어 있지 않으면 시스템에서 응답하지 않습니다.

<F11> 키를 누르기 전에 운영 체제가 로드되기 시작하면 시스템이 부팅을 완료하게 한 다음 시스템을 재시작하고 다시 시도합니다.

부팅 관리자 탐색 키 사용

키	작동
위쪽 화살표	이전 필드로 이동하여 해당 필드를 강조 표시합니다.
아래쪽 화살표	다음 필드로 이동하여 해당 필드를 강조 표시합니다.
<Enter>	필드 및 하위 메뉴를 선택합니다.
<Esc>	부팅 관리자 화면을 새로 고치거나 다른 프로그램 화면에서 부팅 관리자 화면으로 돌아갑니다.
<F1>	부팅 관리자 도움말 파일을 표시합니다.

부팅 관리자 화면

옵션	설명
Continue Normal Boot (일반 부팅 계속)	시스템에서는 먼저 부팅 순서의 첫 번째 항목에 해당하는 장치로 부팅을 시도합니다. 부팅 시도가 실패하면 부팅 순서의 다음 항목에 해당하는 장치로 부팅을 계속 시도합니다. 이러한 부팅 시도는 부팅에 성공하거나 시도할 부팅 옵션이 더 이상 없을 때까지 계속됩니다.
Select Boot Mode (부팅 모드 선택)	사용 가능한 부팅 옵션의 목록을 표시합니다. 부팅 옵션은 별표로 표시됩니다. 사용할 부팅 옵션을 선택한 다음 Enter 키를 누릅니다.
Boot Settings(부팅 설정)	부팅 옵션을 추가, 삭제, 활성화 또는 비활성화하거나 부팅 순서를 변경하거나 원타임 부팅 옵션을 실행할 수 있습니다.
System Utilities(시스템 유틸리티)	시스템 설치 프로그램, 시스템 서비스(Dell Unified Server Configurator[USC]), 진단 프로그램 및 BIOS 수준 부팅 옵션에 액세스할 수 있습니다.

Boot Settings(부팅 설정) 화면

부팅 모드 : BIOS

옵션	설명
Set Boot Order(부팅 순서 설정)	부팅 옵션 목록에서 순서를 설정합니다.
Set Legacy Floppy Drive Order(레거시 플로피 드라이브 순서 설정)	플로피 드라이브 부팅 우선 순위를 설정합니다.
Set Legacy Hard Disk Drive Order(레거시 하드 디스크 드라이브 순서 설정)	하드 드라이브 부팅 우선 순위를 설정합니다.
Set Legacy CD-ROM Drive Order(레거시 CD-ROM 드라이브 순서 설정)	CD-ROM 부팅 우선 순위를 설정합니다.
Set Legacy NET Drive Order(레거시 네트워크 드라이브 순서 설정)	네트워크 장치 부팅 우선 순위를 설정합니다.
Set Legacy NET Drive Order(레거시 BEV 드라이브 순서 설정)	BEV(Bootstrap Entry Vector) 부팅 우선 순위를 설정합니다.

주: 레거시 드라이브 아래의 첫 번째 장치만 **Set Boot Order**(부팅 순서 설정) 옵션에 표시됩니다.

부팅 모드 : UEFI

옵션	설명
Add Boot Option(부팅 옵션 추가)	새 부팅 옵션을 추가합니다.
Delete Boot Option(부팅 옵션 삭제)	기존 부팅 옵션을 삭제합니다.
Enable/Disable Boot Option(부팅 옵션 활성화/비활성화)	부팅 옵션 목록에서 옵션을 활성화하거나 비활성화합니다.
Boot From File(파일에서 부팅)	부팅 옵션 목록에 포함되지 않은 원타임 부팅 옵션을 설정합니다.
Set Boot Order(부팅 순서 설정)	부팅 옵션 목록에서 순서를 설정합니다.

System Utilities(시스템 유틸리티) 화면

옵션	설명
System Setup(시스템 설치)	재부팅 없이 시스템 설치 프로그램에 액세스합니다.
System Services(시스템 서비스)	시스템을 재시작하고 Dell USC에 액세스합니다. 이를 통해 시스템 진단 프로그램 같은 유틸리티를 실행할 수 있습니다.
Reset System(시스템 재설정)	시스템을 재시작합니다.

시스템 및 설치 암호 기능



주: 잊어버린 암호의 처리 방법은 124페이지의 "잊은 암호 비활성화"를 참조하십시오.

본 시스템은 시스템 암호 기능이 활성화되지 않은 상태로 제공됩니다. 시스템 암호 보호를 활성화한 상태로만 시스템을 작동하십시오.



주의: 암호 기능은 시스템 데이터에 대한 기본적인 수준의 보안을 제공합니다.



주의: 실행 중인 시스템을 그대로 두고 자리를 비우는 경우 누구나 시스템에 저장된 데이터에 액세스할 수 있습니다.

시스템 암호 사용

시스템 암호가 할당된 경우 시스템 시작 이후 시스템 암호를 입력하라는 메시지가 나타나며 해당 암호를 가진 사용자만 시스템을 제한 없이 사용할 수 있습니다.

시스템 암호 할당

시스템 암호를 할당하기 전에 먼저 시스템 설치 프로그램을 시작하여 **System Password(시스템 암호)** 옵션을 확인합니다.

시스템 암호가 할당되어 있으면 **System Password(시스템 암호)**가 **Enabled(사용)**로 설정된 것입니다. **Password Status(암호 상태)**가 **Unlocked(잠금 해제)**로 설정되어 있는 경우, 시스템 암호를 변경할 수 있습니다. **Locked(잠금)**로 설정되어 있는 경우 시스템 암호를 변경할 수 없습니다. 시스템 보드의 암호 점퍼를 비활성화하면 **System Password(시스템 암호)**가 **Disabled(사용 안 함)**로 설정되므로 암호를 변경하거나 새 암호를 입력할 수 없습니다.

시스템 암호를 할당하지 않았고 시스템 보드의 암호 점퍼가 활성화 위치에 있는 경우 **System Password**(시스템 암호)는 **Not Enabled**(사용되지 않음)로 설정되고 **Password Status**(암호 상태)는 **Unlocked**(잠금 해제)로 설정됩니다. 시스템 암호를 할당하려면 다음을 수행하십시오.


- 1 **Password Status**(암호 상태)가 **Unlocked**(잠금 해제)인지 확인합니다.
- 2 **System Password**(시스템 암호) 옵션을 강조 표시하고 <Enter> 키를 누릅니다.

- 3 새 시스템 암호를 입력합니다.

암호는 최대 32자까지 사용할 수 있습니다.

암호를 입력하면 자리 표시자가 필드에 표시됩니다.


암호는 대소문자를 구분하지 않고 할당됩니다. 특정 키 조합은 유효하지 않습니다. 문자를 지우려면 <Backspace> 키를 누릅니다.

 **주:** 시스템 암호를 할당하지 않고 필드에서 나오려면 <Enter> 키를 눌러 다른 필드로 이동하거나 단계 5를 완료하기 전에 <Esc> 키를 누릅니다.


- 4 <Enter> 키를 누릅니다.
- 5 암호를 확인하려면 암호를 다시 입력하고 <Enter> 키를 누릅니다.

System Password(시스템 암호)의 설정이 **Enabled**(사용)로 변경됩니다. 시스템 설치 프로그램을 종료하고 시스템을 사용합니다.

- 6 암호 보호 기능이 적용되도록 지금 시스템을 재부팅하거나 작업을 계속 진행합니다.

 **주:** 암호 보호 기능은 시스템을 재부팅해야만 적용됩니다.

시스템 암호를 사용하여 시스템 보안


 **주:** 설치 암호(43페이지의 "설치 암호 사용" 참조)를 할당하면 시스템 암호 대신 설치 암호를 사용할 수 있습니다.

- 1 <Ctrl><Alt><Delete>을 눌러 시스템을 켜거나 다시 부팅합니다.
- 2 암호를 입력하고 <Enter> 키를 누릅니다.

Password Status(암호 상태)를 **Locked**(잠금)로 설정하는 경우 재부팅 시에 메시지가 나타나면 암호를 입력하고 <Enter> 키를 눌러야 합니다.

잘못된 시스템 암호를 입력하면 암호를 다시 입력하라는 메시지가 표시됩니다. 올바른 암호를 입력할 수 있는 기회는 세 번입니다. 잘못된 암호를 세 번 입력하면 시스템이 정지되었음을 나타내는 오류 메시지가 표시되며 시스템이 종료됩니다.

시스템을 종료하고 재시작한 후에도 올바른 암호를 입력할 때까지 이 오류 메시지가 계속 표시됩니다.

 **주:** 시스템이 무단으로 변경되는 것을 방지하려면 **System Password**(시스템 암호) 및 **Setup Password**(설치 암호) 옵션과 함께 **Password Status**(암호 상태) 옵션을 사용할 수 있습니다.


기존 시스템 암호 삭제 또는 변경

- 1 시스템 설치 프로그램을 시작하고 **System Security**(시스템 보안)를 선택합니다.
- 2 **Setup Password**(설치 암호)를 강조 표시하고 <Enter> 키를 눌러 설치 암호 창에 액세스합니다. <Enter> 키를 두 번 눌러 기존의 설치 암호를 지웁니다.
- 3 설정이 **Not Enabled**(사용되지 않음)로 변경됩니다.
- 4 설치 암호를 새로 할당하려면 43페이지의 "설치 암호 할당"에 설명된 절차를 수행하십시오.

설치 암호 사용

설치 암호 할당

Setup Password(설치 암호)가 **Not Enabled**(사용되지 않음)로 설정되어 있는 경우에만 설치 암호를 할당할 수 있습니다. 설치 암호를 할당하려면 **Setup Password**(설치 암호) 옵션을 강조 표시하고 <+> 또는 <-> 키를 누릅니다. 암호를 입력하고 확인하라는 메시지가 표시됩니다.

 **주:** 설치 암호는 시스템 암호와 동일하게 지정할 수 있습니다. 두 암호를 다르게 설정하는 경우, 시스템 암호 대신 설치 암호를 사용할 수는 있지만, 설치 암호 대신 시스템 암호를 사용할 수는 없습니다.

암호는 최대 32자까지 사용할 수 있습니다.

암호를 입력하면 자리 표시자가 필드에 표시됩니다.

암호는 대소문자를 구분하지 않고 할당됩니다. 특정 키 조합은 유효하지 않습니다. 문자를 지우려면 <Backspace> 키를 누릅니다.


암호를 확인하면 **Setup Password**(설치 암호) 설정이 **Enabled**(사용)로 변경됩니다. 다음에 시스템 설치 프로그램을 시작하면 설치 암호를 입력하라는 메시지가 표시됩니다.

Setup Password(설치 암호) 옵션에 대한 변경 사항은 시스템을 재시작하지 않아도 즉시 적용됩니다.

활성화된 설치 암호를 사용하여 시스템 작동

Setup Password(설치 암호)를 Enabled(사용)로 설정한 경우 시스템 설치 프로그램의 옵션을 변경하기 전에 설치 암호를 정확하게 입력해야 합니다.

잘못된 암호를 계속하여 세 번 이상 입력할 경우 시스템 설치 프로그램 화면을 볼 수는 있으나 변경할 수 없습니다. 그러나, System Password(시스템 암호) 설정이 Enabled(사용)가 아니고 시스템 암호가 Password Status(암호 상태) 옵션을 통해 잠기지 않은 경우에는 예외적으로 시스템 암호를 할당할 수 있습니다. 그러나 이 경우에도 기존의 시스템 암호를 변경하거나 비활성화할 수는 없습니다.

 **주:** 시스템 암호가 무단으로 변경되지 않도록 하려면 Setup Password(설치 암호) 옵션과 Password Status(암호 상태) 옵션을 결합하여 사용할 수 있습니다.


기존 설치 암호 삭제 또는 변경

- 1 시스템 설치 프로그램을 시작하고 System Security(시스템 보안)를 선택합니다.
- 2 Setup Password(설치 암호)를 강조 표시하고 <Enter> 키를 눌러 설치 암호 창에 액세스합니다. <Enter> 키를 두 번 눌러 기존의 설치 암호를 지웁니다.
설정이 Not Enabled(사용되지 않음)로 변경됩니다.
- 3 설치 암호를 새로 할당하려면 43페이지의 "설치 암호 할당"에 설명된 절차를 수행하십시오.

내장형 시스템 관리

Dell USC는 서버 사용 주기 전반에 걸쳐 내장형 환경에서 시스템 및 저장소를 관리할 수 있는 내장형 유틸리티입니다.

Dell USC는 부팅 시퀀스 동안 시작될 수 있으며 운영 체제와 독립적으로 작동할 수 있습니다.

 **주:** 특정한 플랫폼 구성에서는 Dell USC가 제공하는 기능 중 일부가 지원되지 않을 수 있습니다.

BMC(베이스보드 관리 컨트롤러)가 있는 시스템에서는 Dell USC의 다음 기능이 지원됩니다.

- 운영 체제 설치
- 진단 프로그램을 실행하여 메모리, I/O 장치, 프로세서, 물리 디스크 및 기타 주변 장치를 확인합니다.

Dell USC 설정, 하드웨어 및 펌웨어 구성, 운영 체제 배포 등에 대한 자세한 내용은 support.dell.com/manuals에서 제공하는 Unified Server Configurator 설명서를 참조하십시오.

베이스보드 관리 컨트롤러 구성

BMC를 사용하여 시스템의 구성, 모니터링 및 복구를 원격으로 할 수 있습니다. BMC는 다음 기능을 제공합니다.

- 오류 로깅 및 SNMP 경고 활성화
- 시스템 이벤트 로그 및 센서 상태에 대한 액세스 제공
- 전원 켜기 및 끄기를 포함하는 시스템 기능 제어
- 시스템의 전원 상태 또는 시스템의 운영 체제에 관계없이 독립적으로 작동
- 시스템 설치, 텍스트 기반 유틸리티, 운영 체제 콘솔에 대한 텍스트 콘솔 재지정 제공



주: 내장형 NIC를 통해 BMC에 원격으로 액세스하려면 내장형 NIC1에 네트워크를 연결해야 합니다.

BMC 사용에 대한 자세한 내용은 support.dell.com/manuals에서 제공하는 BMC 및 시스템 관리 응용프로그램 설명서를 참조하십시오.

BMC 설치 모듈 시작

- 1 시스템을 켜거나 재시작합니다.
- 2 POST 후 프롬프트가 표시되면 <Ctrl><E>를 누릅니다.
<Ctrl><E>를 누르기 전에 운영 체제가 로드되기 시작하면 시스템이 부팅을 완료하게 한 다음 시스템을 재시작하고 다시 시도합니다.

시스템 구성요소 설치

권장 도구

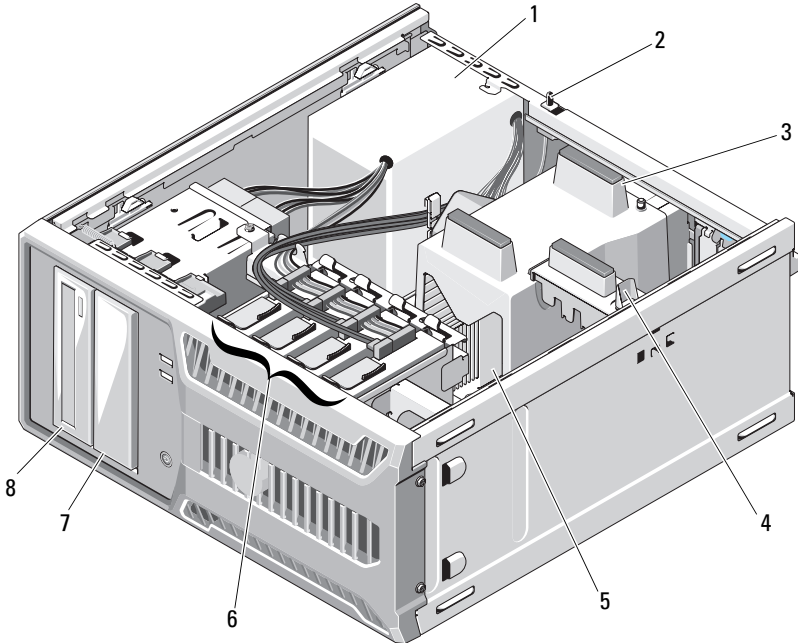
이 항목의 절차를 수행하려면 다음 항목이 필요할 수 있습니다.

- 시스템 키 잠금 장치의 키
- #2 십자 드라이버
- 손목 접지대

시스템 내부

△ 주의 : 대부분의 수리 작업은 공인된 서비스 기술자만 수행할 수 있습니다. 사용자는 제품 설명서에서 허가한 경우나 온라인 또는 전화서비스 / 지원팀에서 지시한 경우에만 문제 해결 절차 및 단순 수리 작업을 수행할 수 있습니다. Dell 의 승인을 받지 않은 서비스 작업으로 인한 손상에 대해서는 보증을 받을 수 없습니다. 제품과 함께 제공된 안전 지침을 읽고 따르십시오.

그림 3-1. 시스템 내부



- | | | | |
|---|------------------|---|-----------------|
| 1 | 전원 공급 장치 | 2 | 새시 침입 스위치 |
| 3 | 냉각 덮개 | 4 | 확장 카드 고정 장치 |
| 5 | 방열판 | 6 | 하드 드라이브 (4 개) |
| 7 | 테이프 드라이브 (선택 사양) | 8 | 광학 드라이브 (선택 사양) |

시스템 열기 및 닫기

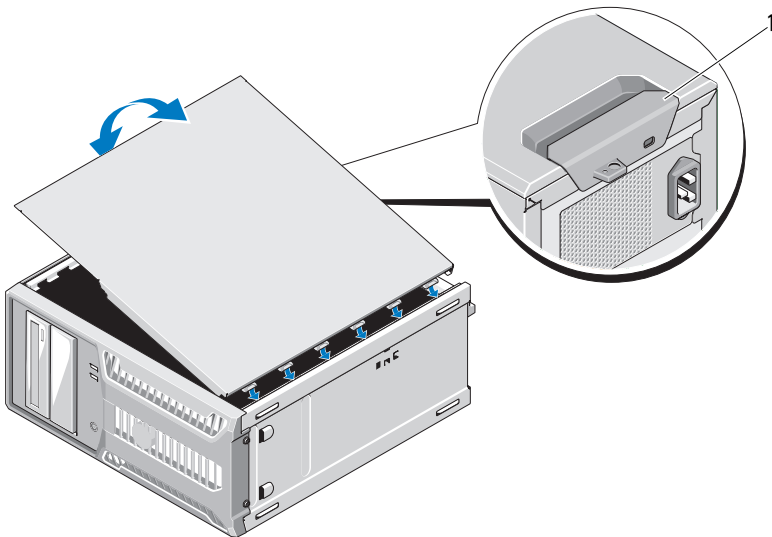
⚠ 경고 : 시스템을 들어야 하는 경우에는 도움을 청합니다. 부상을 입는 것을 방지하려면 시스템을 혼자서 들지 마십시오.

△ 주의 : 대부분의 수리 작업은 공인된 서비스 기술자만 수행할 수 있습니다. 사용자는 제품 설명서에서 허가한 경우나 온라인 또는 전화서비스/지원팀에서 지시한 경우에만 문제 해결 절차 및 단순 수리 작업을 수행할 수 있습니다. Dell의 승인을 받지 않은 서비스 작업으로 인한 손상에 대해서는 보증을 받을 수 없습니다. 제품과 함께 제공된 안전 지침을 읽고 따르십시오.

시스템 열기

- 1 시스템 및 연결된 주변 장치의 전원을 끄고 시스템을 전원 콘센트에서 분리합니다.
- 2 전원 단추를 눌러 시스템 보드를 접지합니다.
- 3 그림 3-2에서 설명한 대로 시스템을 눕혀 놓습니다.
- 4 덮개 분리 탭을 시스템 후면으로 밀어 시스템을 열고 덮개의 양쪽을 잡고 조심스럽게 시스템에서 덮개를 들어 꺼냅니다. 그림 3-2를 참조하십시오.

그림 3-2. 시스템 열기 및 닫기



1 분리 탭

시스템 닫기

- 1 덮개를 새시 하단의 슬롯에 맞춥니다. 그림 3-2를 참조하십시오.
- 2 덮개 분리 탭이 제자리에 장착되어 딸깍하는 소리가 들릴 때까지 덮개를 계속 누릅니다.
- 3 시스템을 평평하고 안정된 곳에 똑바로 세워 놓습니다.
- 4 시스템을 전원 콘센트에 다시 연결하고 시스템 및 장착된 주변 장치의 전원을 모두 켭니다.

전면 베젤

전면 베젤 분리

△ 주의 : 대부분의 수리 작업은 공인된 서비스 기술자만 수행할 수 있습니다. 사용자는 제품 설명서에서 허가한 경우나 온라인 또는 전화서비스/지원팀에서 지시한 경우에만 문제 해결 절차 및 단순 수리 작업을 수행할 수 있습니다. Dell의 승인을 받지 않은 서비스 작업으로 인한 손상에 대해서는 보증을 받을 수 없습니다. 제품과 함께 제공된 안전 지침을 읽고 따르십시오.

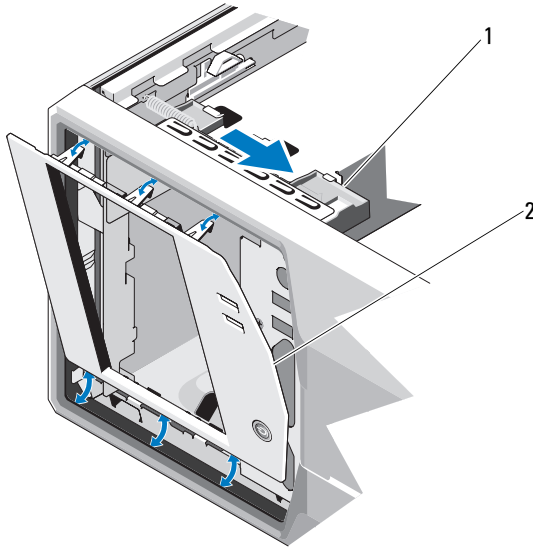
- 1 시스템 및 연결된 주변 장치의 전원을 끄고 시스템을 전원 콘센트에서 분리합니다.
- 2 시스템을 엽니다. 49페이지의 "시스템 열기"를 참조하십시오.
- 3 측면 연결쇠에서 전면 베젤이 분리될 때까지 드라이브 분리 래치를 화살표 방향으로 밀니다. 그림 3-3을 참조하십시오.



주: 드라이브 분리 래치는 전면 베젤을 고정 및 분리하고 드라이브를 고정해 줍니다.

- 4 새시에서 전면 베젤을 조심스럽게 기울이고 그림 3-3에 표시된 대로 들어 올립니다.
- 5 시스템을 닫습니다. 50페이지의 "시스템 닫기"를 참조하십시오.

그림 3-3. 전면 베젤 분리 및 설치



1 드라이브 분리 래치

2 전면 베젤

전면 베젤 설치

△ 주의 : 대부분의 수리 작업은 공인된 서비스 기술자만 수행할 수 있습니다. 사용자는 제품 설명서에서 허가한 경우나 온라인 또는 전화서비스 / 지원팀에서 지시한 경우에만 문제 해결 절차 및 단순 수리 작업을 수행할 수 있습니다. Dell의 승인을 받지 않은 서비스 작업으로 인한 손상에 대해서는 보증을 받을 수 없습니다. 제품과 함께 제공된 안전 지침을 읽고 따르십시오.

- 1 전면 베젤의 탭을 새시의 슬롯에 맞춥니다. 그림 3-3을 참조하십시오.
- 2 베젤을 제자리에 끼웁니다.

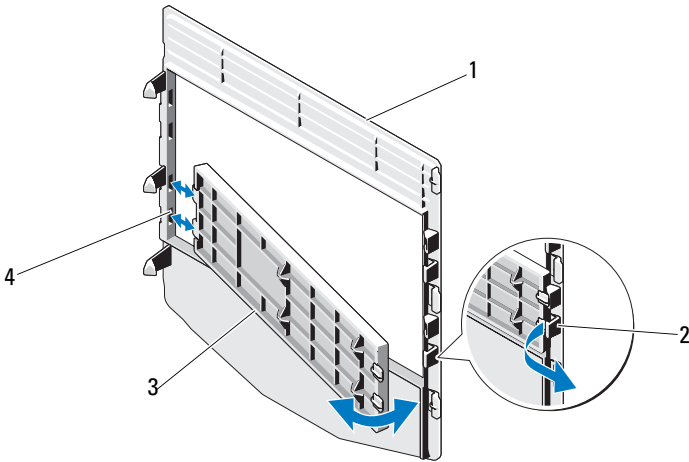
전면 베젤 삽입물 분리

△ 주의 : 대부분의 수리 작업은 공인된 서비스 기술자만 수행할 수 있습니다 .
사용자는 제품 설명서에서 허가한 경우나 온라인 또는 전화서비스 / 지원팀
에서 지시한 경우에만 문제 해결 절차 및 단순 수리 작업을 수행할 수 있습니
다 . Dell 의 승인을 받지 않은 서비스 작업으로 인한 손상에 대해서는 보증을
받을 수 없습니다 . 제품과 함께 제공된 안전 지침을 읽고 따르십시오 .

■ 주: 하나 이상의 전면 드라이브 베이에 드라이브를 설치하기 전에 먼저 전면
베젤의 해당 삽입물을 분리합니다.

- 1 베젤의 후면에서 삽입물 끝의 탭을 바깥쪽으로 누릅니다.
- 2 베젤에서 삽입물을 당겨 빼냅니다. 그림 3-4를 참조하십시오.

그림 3-4. 전면 베젤 삽입물 분리 및 설치



- | | | | |
|---|-----------|---|-------|
| 1 | 전면 베젤 | 2 | 삽입물 탭 |
| 3 | 전면 베젤 삽입물 | 4 | 노치 |

전면 베젤 삽입물 설치

△ 주의 : 대부분의 수리 작업은 공인된 서비스 기술자만 수행할 수 있습니다. 사용자는 제품 설명서에서 허가한 경우나 온라인 또는 전화서비스 / 지원팀에서 지시한 경우에만 문제 해결 절차 및 단순 수리 작업을 수행할 수 있습니다. Dell의 승인을 받지 않은 서비스 작업으로 인한 손상에 대해서는 보증을 받을 수 없습니다. 제품과 함께 제공된 안전 지침을 읽고 따르십시오.

- 1 베젤의 후면에서 삽입물 끝의 탭을 베젤의 노치에 맞춥니다.
- 2 삽입물의 반대쪽 끝을 제자리에 끼웁니다. 그림 3-4를 참조하십시오.

EMI 필터 패널

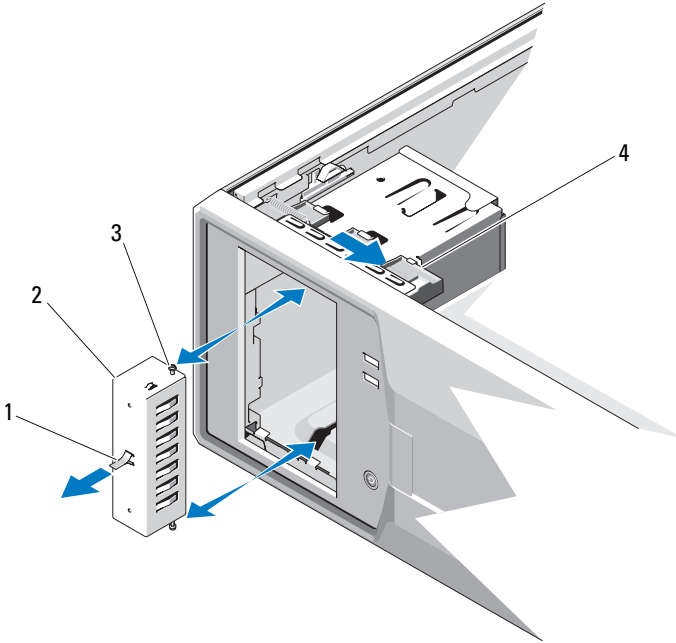
시스템 구성에 따라 EMI(전자기 간섭) 필터 패널을 시스템 전면에서 하나 이상의 5.25인치 광학 드라이브 베이에 설치할 수 있습니다. EMI 필터 패널은 효율적인 공기 흐름과 전자기 간섭 보호를 위해 반드시 필요한 요소입니다. 광학 드라이브를 설치하기 전에 먼저 해당하는 EMI 필터 패널을 분리해야 합니다.

EMI 필터 패널 분리

△ 주의 : 대부분의 수리 작업은 공인된 서비스 기술자만 수행할 수 있습니다. 사용자는 제품 설명서에서 허가한 경우나 온라인 또는 전화서비스 / 지원팀에서 지시한 경우에만 문제 해결 절차 및 단순 수리 작업을 수행할 수 있습니다. Dell의 승인을 받지 않은 서비스 작업으로 인한 손상에 대해서는 보증을 받을 수 없습니다. 제품과 함께 제공된 안전 지침을 읽고 따르십시오.

- 1 시스템 및 연결된 주변 장치의 전원을 끄고 시스템을 전원 콘센트에서 분리합니다.
- 2 시스템을 엽니다. 49페이지의 "시스템 열기"를 참조하십시오.
- 3 전면 베젤을 분리합니다. 50페이지의 "전면 베젤 분리"를 참조하십시오.
- 4 드라이브 분리 래치를 화살표 방향으로 밀어 어깨 나사를 분리한 다음 탭을 잡아당겨 EMI 필터 패널을 분리합니다. 그림 3-5를 참조하십시오.

그림 3-5. EMI 필터 패널 분리 및 설치



- | | |
|----------------|--------------|
| 1 탭 | 2 EMI 필터 패널 |
| 3 어깨 나사 (2 개) | 4 드라이브 분리 래치 |

EMI 필터 패널 설치

△ 주의 : 대부분의 수리 작업은 공인된 서비스 기술자만 수행할 수 있습니다 .
 사용자는 제품 설명서에서 허가한 경우나 온라인 또는 전화서비스 / 지원팀
 에서 지시한 경우에만 문제 해결 절차 및 단순 수리 작업을 수행할 수 있습니
 다 . Dell 의 승인을 받지 않은 서비스 작업으로 인한 손상에 대해서는 보증을
 받을 수 없습니다 . 제품과 함께 제공된 안전 지침을 읽고 따르십시오 .

- 1 EMI 필터 패널의 나사를 새시의 슬롯에 맞추고 딸각 소리가 나면서 고정될 때까지 EMI 필터 패널을 베이 안으로 밀습니다. 그림 3-5를 참조하십시오.
- 2 전면 베젤을 다시 장착합니다. 51페이지의 "전면 베젤 설치"를 참조하십시오.
- 3 시스템을 닫습니다. 50페이지의 "시스템 닫기"를 참조하십시오.

광학 드라이브 및 테이프 드라이브 (선택 사양)

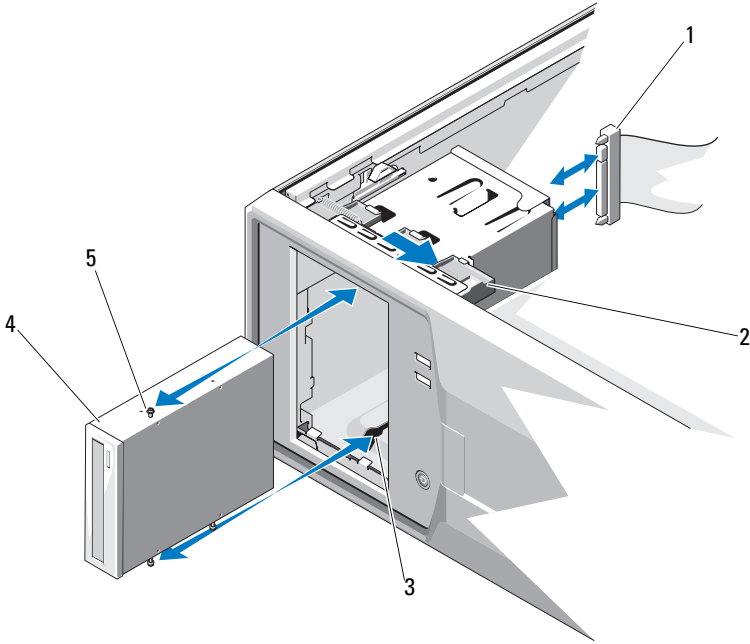
시스템에는 두 개의 5.25인치 드라이브 베이이 포함되어 있습니다. 5.25인치 상단 드라이브 베이에는 광학 드라이브만 설치할 수 있습니다. 5.25인치 하단 드라이브 베이에는 광학 드라이브 또는 테이프 백업 장치를 설치할 수 있습니다.

광학 드라이브 또는 테이프 드라이브 분리

△ 주의 : 대부분의 수리 작업은 공인된 서비스 기술자만 수행할 수 있습니다. 사용자는 제품 설명서에서 허가한 경우나 온라인 또는 전화서비스/지원팀에서 지시한 경우에만 문제 해결 절차 및 단순 수리 작업을 수행할 수 있습니다. Dell의 승인을 받지 않은 서비스 작업으로 인한 손상에 대해서는 보증을 받을 수 없습니다. 제품과 함께 제공된 안전 지침을 읽고 따르십시오.

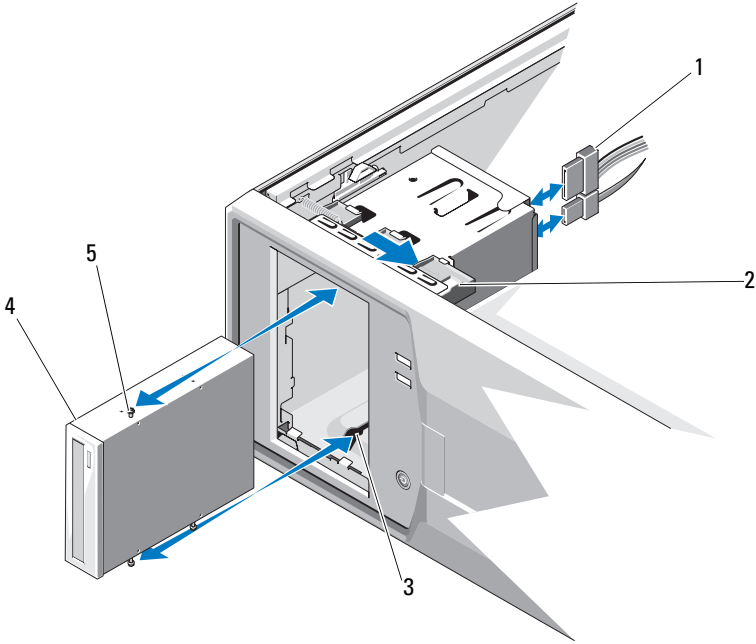
- 1 시스템 및 연결된 주변 장치의 전원을 끄고 시스템을 전원 콘센트에서 분리합니다.
- 2 시스템을 엽니다. 49페이지의 "시스템 열기"를 참조하십시오.
- 3 전면 베젤을 분리합니다. 50페이지의 "전면 베젤 분리"를 참조하십시오.
- 4 드라이브 후면에서 전원 케이블 및 데이터 케이블을 분리합니다. SAS 연결 분리는 그림 3-6을 참조하고, SATA 연결 분리는 그림 3-7을 참조하십시오.
- 5 드라이브 분리 래치를 화살표 방향으로 밀어 어깨 나사를 분리한 다음 드라이브를 바깥쪽으로 밀어 드라이브 베이에서 빼냅니다.

그림 3-6. 테이프 드라이브 분리 및 설치 (SAS 연결)



- | | | | |
|---|----------------------|---|------------|
| 1 | 전원 / 데이터 케이블 | 2 | 드라이브 분리 래치 |
| 3 | 드라이브 베이 나사 슬롯 | 4 | 테이프 드라이브 |
| 5 | 테이프 드라이브 어깨 나사 (3 개) | | |

그림 3-7. 광학 드라이브 분리 및 설치 (SATA 연결)



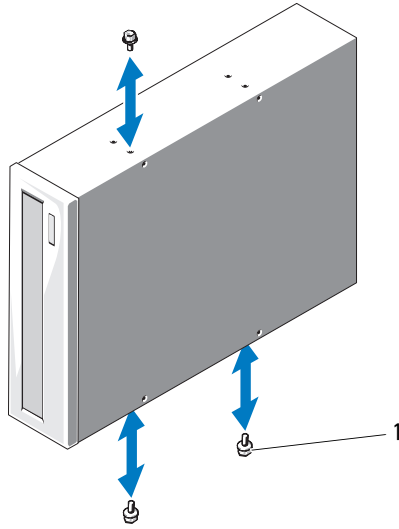
- | | |
|-----------------------|--------------|
| 1 전원 / 데이터 케이블 | 2 드라이브 분리 래치 |
| 3 드라이브 베이 나사 슬롯 | 4 광학 드라이브 |
| 5 광학 드라이브 어깨 나사 (3 개) | |
- 6 베이에 다른 드라이브를 설치할 경우 58페이지의 "광학 드라이브 또는 테이프 드라이브 설치"를 참조하십시오.
 - 7 드라이브를 영구적으로 분리하는 경우 전면 베젤에 삽입물을 설치합니다. 53페이지의 "전면 베젤 삽입물 설치"를 참조하십시오.
 - 8 전면 베젤을 다시 장착합니다. 51페이지의 "전면 베젤 설치"를 참조하십시오.
 - 9 시스템을 닫습니다. 50페이지의 "시스템 닫기"를 참조하십시오.

광학 드라이브 또는 테이프 드라이브 설치

△ 주의 : 대부분의 수리 작업은 공인된 서비스 기술자만 수행할 수 있습니다 .
사용자는 제품 설명서에서 허가한 경우나 온라인 또는 전화서비스 / 지원팀
에서 지시한 경우에만 문제 해결 절차 및 단순 수리 작업을 수행할 수 있습니
다 . Dell 의 승인을 받지 않은 서비스 작업으로 인한 손상에 대해서는 보증을
받을 수 없습니다 . 제품과 함께 제공된 안전 지침을 읽고 따르십시오 .

- 1 드라이브를 포장에서 꺼내고 설치할 준비를 합니다. 지침은 드라이브와 함께 제공된 설명서를 참조하십시오.
- 2 시스템과 시스템에 장착된 모든 주변 장치의 전원을 끄고 전원 콘센트에서 시스템을 분리합니다.
- 3 시스템을 엽니다. 49페이지의 "시스템 열기"를 참조하십시오.
- 4 전면 베젤을 분리합니다. 50페이지의 "전면 베젤 분리"를 참조하십시오.
- 5 다른 드라이브가 설치된 경우 분리(55페이지의 "광학 드라이브 또는 테이프 드라이브 분리" 참조)하고 세 개의 어깨 나사를 분리하여 새 드라이브에 장착합니다. 그림 3-8을 참조하십시오.
- 6 드라이브 베이가가 비어 있는 경우 전면 베젤의 삽입물을 분리합니다. 52페이지의 "전면 베젤 삽입물 분리"를 참조하십시오.
- 7 EMI 필터 패널에서 세 개의 어깨 나사를 분리하여 새 드라이브에 장착합니다. 그림 3-8을 참조하십시오.

그림 3-8. 드라이브 어깨 나사 설치



1 어깨 나사 (3 개)*

*나사는 Dell에서 주문한 드라이브와 함께 제공됩니다.

- 8 딸깍 소리가 나면서 제자리에 고정될 때까지 드라이브를 조심스럽게 베이에 밀어 넣습니다.
- 9 SAS 케이블(테이프 드라이브) 또는 SATA 전원 케이블(광학 드라이브)을 드라이브에 연결합니다. 케이블이 해당 클립에 고정되었는지 확인합니다.
- 10 SATA 데이터 케이블을 연결합니다(광학 드라이브).
- 11 모든 케이블 연결을 점검하고, 팬 및 냉각 환풍구의 공기 흐름을 막지 않도록 케이블을 접어 주십시오.
- 12 전면 베젤을 다시 장착합니다. 51페이지의 "전면 베젤 설치"를 참조하십시오.
- 13 시스템을 닫습니다. 50페이지의 "시스템 닫기"를 참조하십시오.


하드 드라이브

 주: 시스템의 드라이브 구성에는 SATA 하드 드라이브 또는 SAS 하드 드라이브만 포함되어야 합니다. 혼합된 구성은 지원되지 않습니다.

하드 드라이브 설치 지침

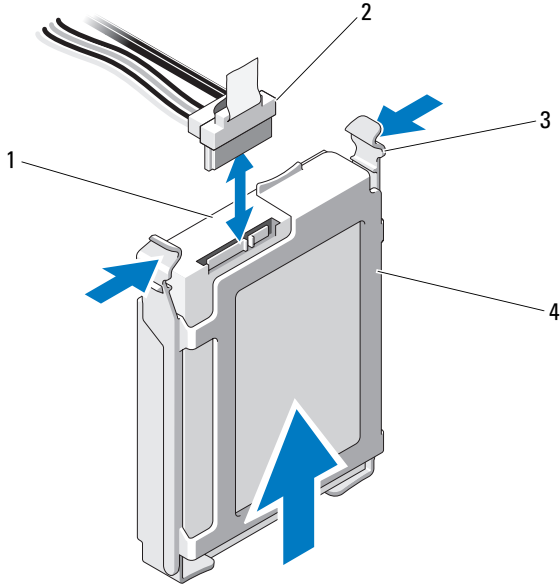
시스템은 내부 드라이브 베이에서 최대 4개의 3.5인치 또는 6개의 2.5인치 하드 드라이브를 지원합니다.

3.5 인치 하드 드라이브 분리

 주의 : 대부분의 수리 작업은 공인된 서비스 기술자만 수행할 수 있습니다. 사용자는 제품 설명서에서 허가한 경우나 온라인 또는 전화서비스 / 지원팀에서 지시한 경우에만 문제 해결 절차 및 단순 수리 작업을 수행할 수 있습니다. Dell 의 승인을 받지 않은 서비스 작업으로 인한 손상에 대해서는 보증을 받을 수 없습니다. 제품과 함께 제공된 안전 지침을 읽고 따르십시오.

- 1 시스템 및 장착된 주변 장치의 전원을 끄고 시스템을 전원 콘센트 및 주변 장치에서 분리합니다.
- 2 시스템을 엽니다. 49페이지의 "시스템 열기"를 참조하십시오.
- 3 청색 탭을 당겨 하드 드라이브에서 데이터/전원 케이블을 분리합니다.
- 4 하드 드라이브 브래킷의 양쪽에 있는 청색 탭을 서로 마주보도록 누르고 드라이브를 위로 밀어 드라이브 베이에서 빼냅니다. 그림 3-9를 참조하십시오.

그림 3-9. 3.5 인치 하드 드라이브 분리 및 설치




- | | | | |
|---|----------|---|--------------|
| 1 | 하드 드라이브 | 2 | 전원 / 데이터 케이블 |
| 3 | 탭 (2 개) | 4 | 하드 드라이브 브래킷 |

주: 하드 드라이브를 장착하지 않을 경우 드라이브 브래킷(그림 3-11 참조)에서 드라이브를 분리하고 빈 브래킷을 다시 드라이브 베이에 넣습니다.

- 5 브래킷의 모서리를 밀어 하드 드라이브를 분리하는 방식으로 하드 드라이브 브래킷을 하드 드라이브에서 분리합니다. 그림 3-11을 참조하십시오.
- 6 시스템을 닫습니다. 50페이지의 "시스템 닫기"를 참조하십시오.

3.5 인치 하드 드라이브 설치

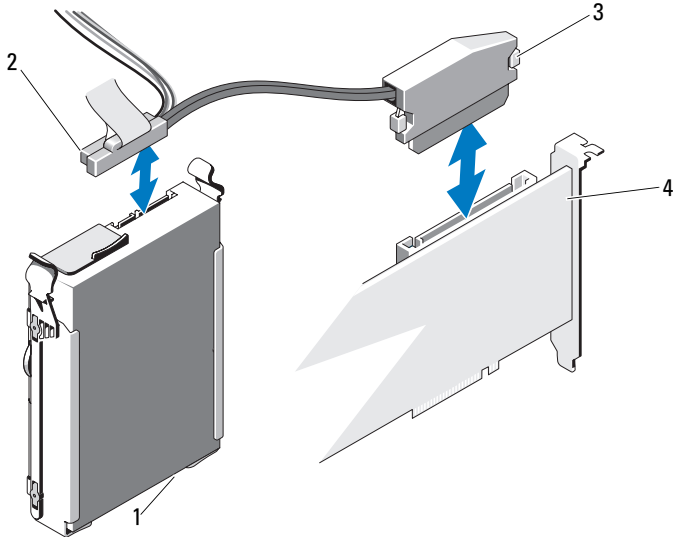
 **주의** : 대부분의 수리 작업은 공인된 서비스 기술자만 수행할 수 있습니다 .
사용자는 제품 설명서에서 허가한 경우나 온라인 또는 전화서비스 / 지원팀
에서 지시한 경우에만 문제 해결 절차 및 단순 수리 작업을 수행할 수 있습니
다 . Dell 의 승인을 받지 않은 서비스 작업으로 인한 손상에 대해서는 보증을
받을 수 없습니다 . 제품과 함께 제공된 안전 지침을 읽고 따르십시오 .

- 1 시스템 및 연결된 주변 장치의 전원을 끄고 시스템을 전원 콘센트에서 분리합니다.
- 2 시스템을 엽니다. 49페이지의 "시스템 열기"를 참조하십시오.
- 3 기존 하드 드라이브 브래킷을 분리하려면 브래킷 양쪽에 있는 청색 탭을 서로 마주보도록 누르고 브래킷을 시스템 바깥쪽으로 밀어 올립니다. 그림 3-9를 참조하십시오.
- 4 하드 드라이브 브래킷을 하드 드라이브에 끼웁니다. 그림 3-11을 참조하십시오.
- 5 하드 드라이브를 제자리에 고정될 때까지 드라이브 베이에 밀어 넣습니다.
- 6 전원/데이터 케이블을 하드 드라이브에 연결합니다.
 - 내장형 SATA 컨트롤러에 연결하는 경우 (SATA 하드 드라이브만 해당) SATA 데이터 케이블을 시스템 보드의 SATA 커넥터에 연결합니다. 시스템 보드에서 하드 드라이브 커넥터의 위치는 그림 6-1 을 참조하십시오 .
 - SAS 컨트롤러 확장 카드 (SAS 또는 SATA 하드 드라이브) 에 연결하려면 그림 3-10 에서 설명한 대로 SAS 컨트롤러 카드의 데이터 / 전원 케이블을 연결합니다. 카드 설치 및 케이블 연결에 대한 지침은 76 페이지의 "SAS 컨트롤러 확장 카드" 를 참조하십시오 .



주: SAS 컨트롤러 카드는 SLOT1 PCI_E_G2_X8에 설치해야 합니다. 그림 6-1 을 참조하십시오.

그림 3-10. SAS 컨트롤러 확장 카드에 SAS 하드 드라이브 연결



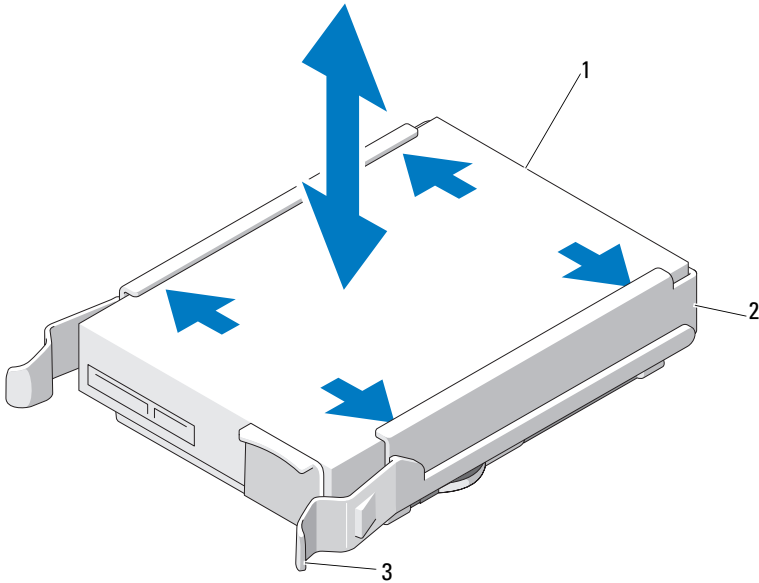
- | | | | |
|---|-------------|---|--------------|
| 1 | SAS 하드 드라이브 | 2 | 전원 / 데이터 케이블 |
| 3 | 데이터 케이블 | 4 | SAS 컨트롤러 카드 |

- 7 시스템을 닫습니다. 50페이지의 "시스템 닫기"를 참조하십시오.
- 8 시스템 설치 프로그램을 시작하고 드라이브의 컨트롤러가 활성화되었는지 확인합니다. 26페이지의 "시스템 설치 프로그램 시작"을 참조하십시오.
- 9 시스템 설치 프로그램을 종료하고 시스템을 재부팅합니다.
- 10 드라이브를 분할하고 논리적으로 포맷합니다.
드라이브를 작동하는 데 필요한 소프트웨어를 설치하는 지침은 드라이브와 함께 제공된 설명서를 참조하십시오.

하드 드라이브 브래킷에서 3.5 인치 하드 드라이브 분리

브래킷의 모서리를 밀어 하드 드라이브를 분리하는 방식으로 하드 드라이브 브래킷을 하드 드라이브에서 분리합니다. 그림 3-11을 참조하십시오.

그림 3-11. 하드 드라이브 브래킷에서 하드 드라이브 분리 및 설치



1 하드 드라이브

2 하드 드라이브 브래킷

3 청색 탭 (2 개)

하드 드라이브 브래킷에 3.5 인치 하드 드라이브 설치

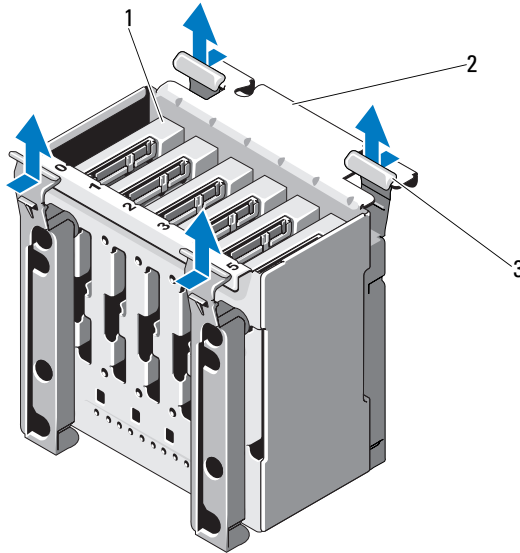
브래킷의 모서리를 밀어 하드 드라이브 브래킷을 하드 드라이브에 끼웁니다. 그림 3-11을 참조하십시오.

2.5 인치 하드 드라이브 분리 (사용 가능한 경우)

△ 주의 : 대부분의 수리 작업은 공인된 서비스 기술자만 수행할 수 있습니다 . 사용자 는 제품 설명서에서 허가한 경우나 온라인 또는 전화서비스 / 지원팀에서 지시한 경우에만 문제 해결 절차 및 단순 수리 작업을 수행할 수 있습니다 . Dell 의 승인을 받지 않은 서비스 작업으로 인한 손상에 대해서는 보증을 받을 수 없습니다 . 제품과 함께 제공된 안전 지침을 읽고 따르십시오 .

- 1 시스템 및 장착된 주변 장치의 전원을 끄고 시스템을 전원 콘센트 및 주변 장치에서 분리합니다.
- 2 시스템을 엽니다. 49페이지의 "시스템 열기"를 참조하십시오.
- 3 청색 탭을 당겨 하드 드라이브에서 데이터/전원 케이블을 분리합니다.
- 4 하드 드라이브 캐리어의 양쪽에 있는 청색 탭을 서로 마주보도록 누르고 브래킷을 위로 밀어 드라이브 베이에서 빼냅니다. 그림 3-12를 참조하십시오.

그림 3-12. 2.5 인치 하드 드라이브 캐리어 분리

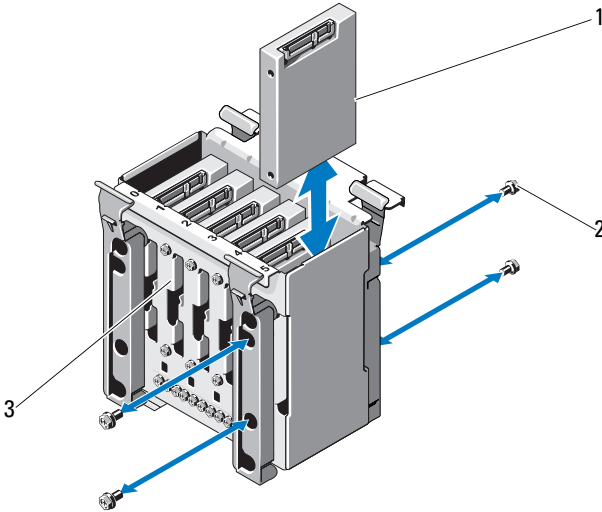


- 1 하드 드라이브
- 3 청색 탭 (4 개)

- 2 하드 드라이브 캐리어

- 5 하드 드라이브 캐리어의 양쪽에서 4개의 나사를 분리하고 하드 드라이브를 바깥쪽으로 잡아당깁니다. 그림 3-13을 참조하십시오.

그림 3-13. 2.5 인치 하드 드라이브 분리 및 설치



- | | | | |
|---|-------------|---|----------|
| 1 | 하드 드라이브 | 2 | 나사 (4 개) |
| 3 | 하드 드라이브 브래킷 | | |
- 6 하드 드라이브 캐리어를 하드 드라이브 베이 안으로 다시 밀어 넣습니다.
 - 7 전원/데이터 케이블을 하드 드라이브에 연결합니다.
 - 8 시스템을 닫습니다. 50페이지의 "시스템 닫기"를 참조하십시오.

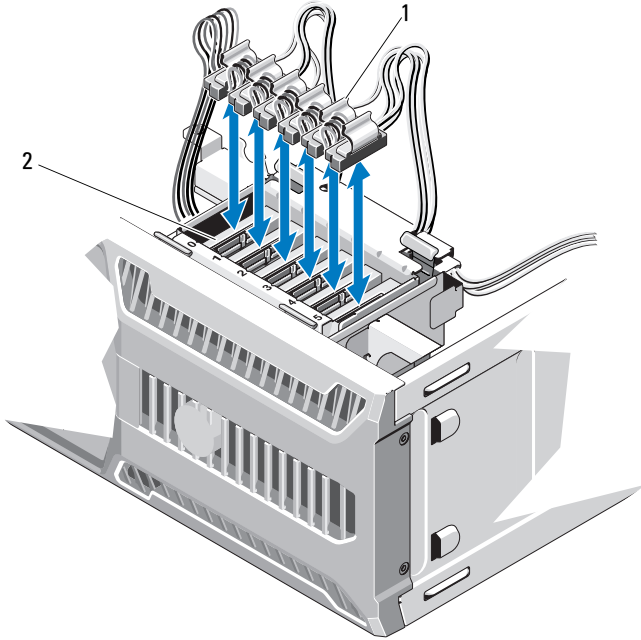
2.5 인치 하드 드라이브 설치 (사용 가능한 경우)



주의 : 대부분의 수리 작업은 공인된 서비스 기술자만 수행할 수 있습니다. 사용자는 제품 설명서에서 허가한 경우나 온라인 또는 전화서비스/지원팀에서 지시한 경우에만 문제 해결 절차 및 단순 수리 작업을 수행할 수 있습니다. Dell의 승인을 받지 않은 서비스 작업으로 인한 손상에 대해서는 보증을 받을 수 없습니다. 제품과 함께 제공된 안전 지침을 읽고 따르십시오.

- 1 시스템 및 연결된 주변 장치의 전원을 끄고 시스템을 전원 콘센트에서 분리합니다.
- 2 시스템을 엽니다. 49페이지의 "시스템 열기"를 참조하십시오.
- 3 기존 하드 드라이브 캐리어를 분리하려면 65페이지의 "2.5인치 하드 드라이브 분리(사용 가능한 경우)"의 단계 4를 참조하십시오.
- 4 나사 4개를 사용하여 하드 드라이브를 하드 드라이브 캐리어에 고정합니다. 그림 3-13을 참조하십시오.
- 5 하드 드라이브 캐리어를 하드 드라이브 베이 안으로 다시 밀어 넣습니다.
- 6 하드 드라이브를 제자리에 고정될 때까지 드라이브 베이에 밀어 넣습니다.
- 7 전원/데이터 케이블을 하드 드라이브에 연결합니다. 그림 3-14를 참조하십시오.

그림 3-14. 하드 드라이브에 전원 / 데이터 케이블 연결



1 전원 / 데이터 케이블 2 하드 드라이브

- 8 시스템을 닫습니다. 50페이지의 "시스템 닫기"를 참조하십시오.
- 9 시스템 설치 프로그램을 시작하고 드라이브의 컨트롤러가 활성화되었는지 확인합니다. 26페이지의 "시스템 설치 프로그램 시작"을 참조하십시오.
- 10 시스템 설치 프로그램을 종료하고 시스템을 재부팅합니다.
- 11 드라이브를 분할하고 논리적으로 포맷합니다.
드라이브를 작동하는 데 필요한 소프트웨어를 설치하는 지침은 드라이브와 함께 제공된 설명서를 참조하십시오.

확장 카드 고정 장치

확장 카드 고정 장치 분리

△ 주의 : 대부분의 수리 작업은 공인된 서비스 기술자만 수행할 수 있습니다 .
사용자는 제품 설명서에서 허가한 경우나 온라인 또는 전화서비스 / 지원팀
에서 지시한 경우에만 문제 해결 절차 및 단순 수리 작업을 수행할 수 있습니
다 . Dell 의 승인을 받지 않은 서비스 작업으로 인한 손상에 대해서는 보증을
받을 수 없습니다 . 제품과 함께 제공된 안전 지침을 읽고 따르십시오 .

- 1 시스템 및 장착된 주변 장치의 전원을 끕니다. 전원 콘센트 및 주변 장치
에서 시스템을 분리합니다.
- 2 시스템을 엽니다. 49페이지의 "시스템 열기"를 참조하십시오.
- 3 분리 탭을 누르고 새시에서 확장 카드 고정 장치를 들어서 슬롯 밖으로
빼냅니다. 그림 3-15를 참조하십시오.

확장 카드 고정 장치 설치

△ 주의 : 대부분의 수리 작업은 공인된 서비스 기술자만 수행할 수 있습니다 .
사용자는 제품 설명서에서 허가한 경우나 온라인 또는 전화서비스 / 지원팀
에서 지시한 경우에만 문제 해결 절차 및 단순 수리 작업을 수행할 수 있습니
다 . Dell 의 승인을 받지 않은 서비스 작업으로 인한 손상에 대해서는 보증을
받을 수 없습니다 . 제품과 함께 제공된 안전 지침을 읽고 따르십시오 .

- 1 분리 탭이 제자리에 고정될 때까지 확장 카드 고정 장치 모서리를 냉각
덮개 및 새시의 슬롯 안으로 밀어 넣습니다. 그림 3-15를 참조하십시오.
- 2 시스템을 닫습니다. 50페이지의 "시스템 닫기"를 참조하십시오.

냉각 덮개

냉각 덮개는 공기 흐름을 시스템 프로세서 및 메모리 모듈로 보냅니다.

⚠ 경고 : 메모리 모듈 및 방열판은 정상적인 작동 중에 매우 뜨거워질 수 있습니다. 메모리 모듈과 방열판이 충분히 식을 때까지 기다렸다가 만져야 합니다.

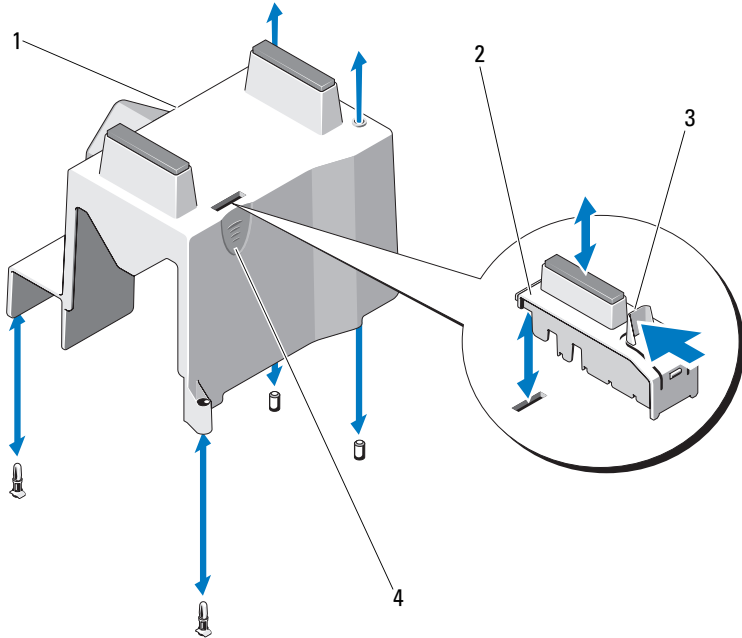
⚠ 주의 : 냉각 덮개를 분리한 상태에서 시스템을 작동하지 마십시오. 시스템이 과열되면 시스템이 단시간 내에 종료되고 데이터가 유실될 수 있습니다.

냉각 덮개 분리

⚠ 주의 : 대부분의 수리 작업은 공인된 서비스 기술자만 수행할 수 있습니다. 사용자는 제품 설명서에서 허가한 경우나 온라인 또는 전화서비스 / 지원팀에서 지시한 경우에만 문제 해결 절차 및 단순 수리 작업을 수행할 수 있습니다. Dell의 승인을 받지 않은 서비스 작업으로 인한 손상에 대해서는 보증을 받을 수 없습니다. 제품과 함께 제공된 안전 지침을 읽고 따르십시오.

- 1 시스템 및 장착된 주변 장치의 전원을 끕니다. 전원 콘센트 및 주변 장치에서 시스템을 분리합니다.
- 2 시스템을 엽니다. 49페이지의 "시스템 열기"를 참조하십시오.
- 3 확장 카드 고정 장치를 분리합니다. 69페이지의 "확장 카드 고정 장치 분리"를 참조하십시오.
- 4 냉각 덮개의 접촉점을 잡고 시스템에서 냉각 덮개를 들어 올립니다. 그림 3-15를 참조하십시오.

그림 3-15. 냉각 덮개 분리 및 설치



- | | |
|---------|-------------------|
| 1 냉각 덮개 | 2 확장 카드 고정 장치 |
| 3 분리 탭 | 4 냉각 덮개 접촉점 (2 개) |

냉각 덮개 설치

△ 주의 : 대부분의 수리 작업은 공인된 서비스 기술자만 수행할 수 있습니다. 사용자는 제품 설명서에서 허가한 경우나 온라인 또는 전화서비스 / 지원팀에서 지시한 경우에만 문제 해결 절차 및 단순 수리 작업을 수행할 수 있습니다. Dell의 승인을 받지 않은 서비스 작업으로 인한 손상에 대해서는 보증을 받을 수 없습니다. 제품과 함께 제공된 안전 지침을 읽고 따르십시오.

- 1 냉각 덮개의 구멍을 시스템 팬의 맞춤 가이드에 맞춥니다.
- 2 냉각 덮개의 접촉점을 잡고 조심스럽게 냉각 덮개를 시스템으로 내립니다. 냉각 덮개의 모서리에 케이블이 물리지 않도록 합니다.
- 3 확장 카드 고정 장치를 장착합니다. 69페이지의 "확장 카드 고정 장치 설치"를 참조하십시오.
- 4 시스템을 닫습니다. 50페이지의 "시스템 닫기"를 참조하십시오.

확장 카드

확장 카드 설치 지침

시스템은 최대 네 개의 PCIe Generation 2 카드를 지원합니다. 확장 슬롯을 식별하려면 그림 6-1을 참조하십시오.

확장 카드 슬롯에 대한 다음의 주와 지침을 준수하십시오.

- 확장 카드 슬롯은 핫 스왑할 수 없습니다.
- PCI Express Generation 2와 Generation 1 확장 카드는 모든 슬롯에서 지원됩니다.
- 슬롯 2는 전체 길이 확장 카드를 지원하고 슬롯 1, 3 및 4는 절반 길이 확장 카드를 지원합니다.
- 시스템은 외부 저장소를 관리할 수 있도록 최대 두 개의 SAS 또는 PERC 확장 카드를 지원합니다.

△ 주의 : 적절한 냉각을 확보하기 위해 확장 카드 4 개 중 3 개 이상이 15W 를 초과 (각각 최대 25W 까지) 하는 전력을 소비할 수 없으며 여기에는 내장형 저장소 컨트롤러 카드는 포함되지 않습니다 .

- 표 3-1에서는 확장 카드 설치 시의 적절한 냉각 및 기계적 규격을 확인하기 위한 지침을 제공합니다. 표시된 슬롯 우선 순위에 따라 가장 높은 우선 순위의 확장 카드를 가장 먼저 설치해야 합니다. 그 밖의 모든 확장 카드는 카드 우선 순위와 슬롯 우선 순위에 따라 설치해야 합니다.

표 3-1. 확장 카드 설치 우선 순위

카드 우선 순위	카드 종류	슬롯 우선 순위	최대 허용 개수	25W 카드
1	S300 컨트롤러	1	1	Y
2	H200 컨트롤러	1, 2	2	Y
3	6Gbps SAS HBA	1, 2	2	Y
4	이중 포트 NIC	3, 1, 2	3 ¹	N ²
5	단일 포트 NIC	4, 3, 1, 2	4	N ¹

1. 최대 전력이 15W 를 초과하는 카드의 경우 최대 2 개입니다 .
2. 최대 전력이 15W 를 초과하지 않는지 확인하려면 해당 확장 카드의 설명서를 참조하십시오 .



주: 시스템에는 내장형 저장소 카드가 하나만 설치될 수 있고, 슬롯 2에 연결된 다른 H200은 내장형 테이프 드라이브를 지원하는 용도로 사용됩니다.

확장 카드 슬롯의 위치에 대해서는 그림 6-1을 참조하십시오.



주: 시스템은 하나의 RAID 카드만 지원합니다. 위에 언급된 RAID 카드 중 하나를 슬롯 1에 설치할 수 있습니다. PCI x8 카드에 대한 확장 카드 커넥터의 크기는 PCI x8입니다.

확장 카드 분리



주의 : 대부분의 수리 작업은 공인된 서비스 기술자만 수행할 수 있습니다 . 사용자는 제품 설명서에서 허가한 경우나 온라인 또는 전화서비스 / 지원팀에서 지시한 경우에만 문제 해결 절차 및 단순 수리 작업을 수행할 수 있습니다 . Dell 의 승인을 받지 않은 서비스 작업으로 인한 손상에 대해서는 보증을 받을 수 없습니다 . 제품과 함께 제공된 안전 지침을 읽고 따르십시오 .

- 1 시스템 및 연결된 주변 장치의 전원을 끄고 시스템을 전원 콘센트에서 분리합니다.
- 2 시스템을 엽니다. 49페이지의 "시스템 열기"를 참조하십시오.
- 3 확장 카드 고정 장치를 분리합니다. 69페이지의 "확장 카드 고정 장치 분리"를 참조하십시오.
- 4 카드에서 모든 케이블을 분리합니다.
- 5 확장 카드 래치를 엽니다. 그림 3-16을 참조하십시오.
- 6 확장 카드의 모서리를 잡고 조심스럽게 확장 카드 커넥터에서 분리합니다.

7 카드를 영구적으로 분리하는 경우, 빈 확장 슬롯 입구에 금속 필터 브래킷을 설치한 다음 확장 카드 래치를 닫습니다.

주: 시스템의 미국 연방 통신위원회(FCC) 인증을 유지하려면 필터 브래킷을 빈 확장 카드 슬롯에 설치해야 합니다. 브래킷은 또한 시스템 안으로 먼지 및 이물질이 들어오는 것을 막고 시스템 내부의 적절한 냉각 및 공기 흐름을 도와줍니다.

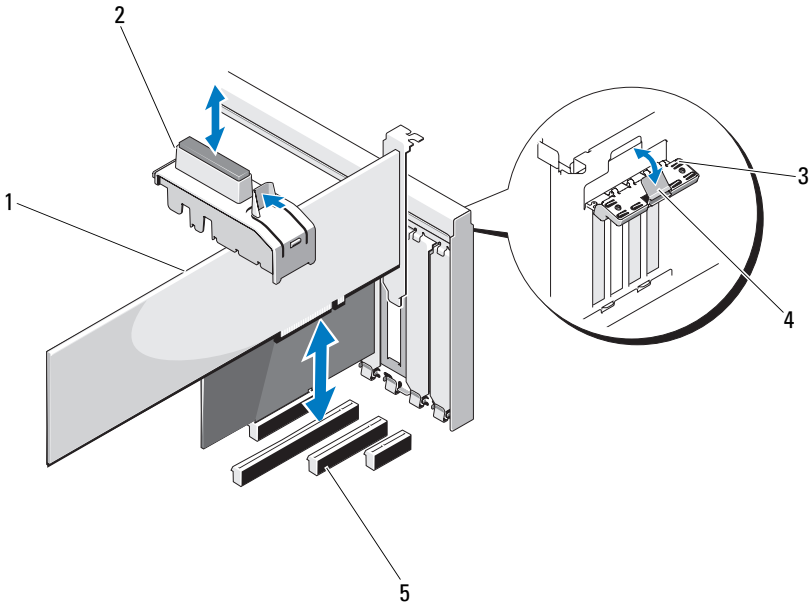
8 확장 카드 고정 장치를 장착합니다. 69페이지의 "확장 카드 고정 장치 설치"를 참조하십시오.

9 시스템을 닫습니다. 50페이지의 "시스템 닫기"를 참조하십시오.

10 시스템 및 주변 장치를 해당 전원에 다시 연결하고 켵니다.

11 운영 체제에서 카드의 장치 드라이버를 제거합니다.

그림 3-16. 확장 카드 분리 및 설치



1 확장 카드


2 확장 카드 고정 장치

3 확장 카드 래치

4 분리 탭

5 확장 카드 슬롯

확장 카드 설치

 주의 : 대부분의 수리 작업은 공인된 서비스 기술자만 수행할 수 있습니다. 사용자는 제품 설명서에서 허가한 경우나 온라인 또는 전화서비스 / 지원팀에서 지시한 경우에만 문제 해결 절차 및 단순 수리 작업을 수행할 수 있습니다. Dell의 승인을 받지 않은 서비스 작업으로 인한 손상에 대해서는 보증을 받을 수 없습니다. 제품과 함께 제공된 안전 지침을 읽고 따르십시오.

- 1 확장 카드의 포장을 풀고 설치 준비를 합니다.
지침은 카드와 함께 제공된 설명서를 참조하십시오.
- 2 시스템 및 연결된 주변 장치의 전원을 끄고 시스템을 전원 콘센트에서 분리합니다.
- 3 시스템을 엽니다. 49페이지의 "시스템 열기"를 참조하십시오.
- 4 확장 카드 고정 장치를 분리합니다. 69페이지의 "확장 카드 고정 장치 분리"를 참조하십시오.
- 5 확장 카드 래치를 열고 필터 브래킷을 분리합니다. 그림 3-16을 참조하십시오.



주: 확장 카드를 분리해야 할 경우 사용할 수 있도록 이 브래킷을 보관해 둡니다. 시스템의 FCC 인증을 유지하려면 필터 브래킷을 빈 확장 카드 슬롯에 설치해야 합니다. 브래킷은 또한 시스템 안으로 먼지 및 이물질이 들어오는 것을 막고 시스템 내부의 적절한 냉각 및 공기 흐름을 도와줍니다.

- 6 카드의 모서리를 잡고 카드 에지 커넥터가 확장 카드 라이저의 확장 카드 커넥터에 맞춰지도록 카드를 놓습니다.
- 7 카드가 완전히 장착될 때까지 카드 에지 커넥터를 확장 카드 커넥터에 단단히 삽입합니다.
- 8 확장 카드 래치를 닫습니다. 그림 3-16을 참조하십시오.
- 9 확장 카드에 모든 케이블을 연결합니다.
- 10 확장 카드 고정 장치를 장착합니다. 69페이지의 "확장 카드 고정 장치 설치"를 참조하십시오.
- 11 시스템을 닫습니다. 50페이지의 "시스템 닫기"를 참조하십시오.

SAS 컨트롤러 확장 카드

SAS 컨트롤러 카드 설명서의 설치 지침을 읽으십시오. 확장 카드 커넥터에 카드를 설치하고(75페이지의 "확장 카드 설치" 참조) 카드의 하드 드라이브 작동 표시등 케이블을 시스템 보드의 HD_ACT_CARD(AUXLED1) 커넥터에 연결합니다(커넥터 위치는 그림 6-1 참조). 케이블을 슬롯에 고정하여 처지지 않게 합니다.

하드 드라이브 연결에 대한 자세한 내용은 60페이지의 "하드 드라이브"를 참조하십시오.

시스템 메모리

시스템은 DDR3 ECC UDIMM(Unbuffered 메모리 모듈)을 지원합니다. DIMM은 1066 또는 1333MHz입니다. 단일 및 이중 등급 DIMM은 1066 또는 1333MHz입니다.

시스템은 4개의 메모리 소켓을 포함하며 각각의 2개의 소켓 집합은 2개의 채널로 구성됩니다. 각 채널의 첫 번째 소켓은 흰색 분리 레버로 표시되어 있습니다.

일반 메모리 모듈 설치 지침

최적의 시스템 성능을 보장하려면 시스템 메모리를 구성할 때 다음의 일반적인 지침을 준수합니다.



주: 이러한 지침을 따르지 않고 메모리를 구성할 경우 비디오 출력이 시작되거나 생성되지 않을 수 있습니다.

- 사용되지 않는 메모리 채널을 제외하고 설치된 모든 메모리 채널은 동일한 구성으로 설치되어야 합니다.
- 크기가 다른 메모리 모듈이 하나의 메모리 채널(예: 2GB 및 4GB)에 혼합되어 있을 수 있지만, 모든 장착된 채널은 구성이 동일해야 합니다.
- 메모리 모듈은 DIMM_A1 또는 DIMM_B1부터 시작되는 소켓의 숫자 순서대로 설치됩니다.
- 채널당 하나 또는 두 개의 DIMM은 최대 1333MHz까지 지원할 수 있습니다.
- 각각 다른 속도를 가진 메모리 모듈이 설치되면 설치된 메모리 모듈 중 가장 느린 모듈의 속도로 작동하게 됩니다.

특정 모드에 따른 지침

이 시스템은 단일 채널 모드와 이중 채널 모드를 모두 지원합니다. 1GB 메모리 모듈이 하나인 최소 단일 채널 구성도 이 모드에서 지원됩니다.

표 3-2에서는 이 항목에 설명된 적절한 메모리 지침을 따른 메모리 구성의 예를 보여 줍니다. 이 예제에서는 동일한 메모리 모듈 구성과 그에 따른 실제 메모리 및 사용 가능한 메모리 총량을 보여 줍니다. 이 표에는 혼합된 메모리 모듈 구성은 나와 있지 않으며 메모리 모듈 구성 시의 메모리 속도 관련 정보도 나와 있지 않습니다.

표 3-2. UDIMM 메모리 구성 예제

메모리 모듈 크기	메모리 소켓				단일 프로세서
	1	3	2	4	실제 메모리 (GB)
1GB	X				1
	X		X		2
	X	X	X	X	4
2GB	X				2
	X		X		4
	X	X	X	X	8
4GB	X				4
	X		X		8
	X	X	X	X	16
8GB	X				8
	X		X		16
	X	X	X	X	32

메모리 모듈 분리

⚠ 경고 : 시스템의 전원을 끈 후에도 일정 시간 메모리 모듈이 뜨거우므로 건드리지 마십시오 . 메모리 모듈을 다루기 전에 냉각될 때까지 기다립니다 . 메모리 모듈을 다룰 때는 카드 모서리를 잡아야 하며 메모리 모듈의 구성요소를 만지지 마십시오 .

△ 주의 : 대부분의 수리 작업은 공인된 서비스 기술자만 수행할 수 있습니다 . 사용자는 제품 설명서에서 허가한 경우나 온라인 또는 전화서비스 / 지원팀에서 지시한 경우에만 문제 해결 절차 및 단순 수리 작업을 수행할 수 있습니다 . Dell 의 승인을 받지 않은 서비스 작업으로 인한 손상에 대해서는 보증을 받을 수 없습니다 . 제품과 함께 제공된 안전 지침을 읽고 따르십시오 .

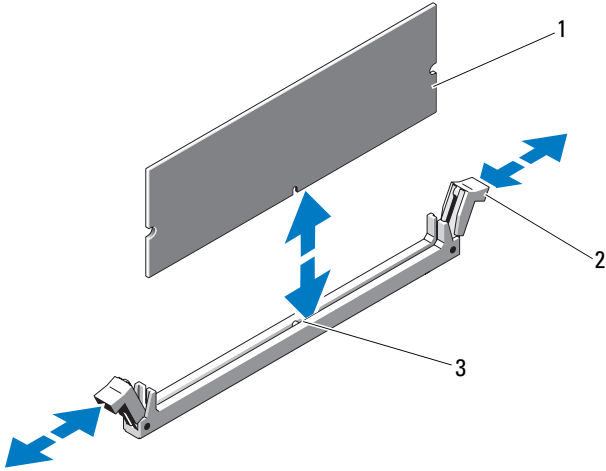
△ 주의 : 적절한 시스템 냉각을 보장하기 위해 채워지지 않은 메모리 소켓에 메모리 모듈 보호물을 설치해야 합니다 . 메모리 모듈을 분리하고 교체 모듈을 설치하지 않을 경우 메모리 모듈 보호물을 설치하십시오 .

- 1 시스템 및 시스템에 장착된 주변 장치의 전원을 끄고 시스템을 전원 콘센트 및 주변 장치에서 분리합니다.
- 2 시스템을 엽니다. 49페이지의 "시스템 열기"를 참조하십시오.
- 3 확장 카드 고정 장치를 분리합니다. 69페이지의 "확장 카드 고정 장치 분리"를 참조하십시오.
- 4 냉각 덮개를 분리합니다. 70페이지의 "냉각 덮개 분리"를 참조하십시오.
- 5 메모리 모듈 소켓을 찾습니다. 그림 6-1을 참조하십시오.

△ 주의 : 메모리 모듈의 구성요소를 건드리지 않도록 주의하면서 모듈의 양쪽 모서리만 잡습니다 .

- 6 메모리 모듈이 소켓에서 튕겨 나올 때까지 소켓 양쪽 끝의 배출기를 아래로 누른 다음 밖으로 당깁니다. 그림 3-17을 참조하십시오.
- 7 적절한 시스템 냉각을 보장하기 위해 분리한 메모리 모듈을 메모리 모듈 보호물로 교체하십시오. 설치 지침은 79페이지의 "메모리 모듈 설치"를 참조하십시오.
- 8 냉각 덮개를 장착합니다. 71페이지의 "냉각 덮개 설치"를 참조하십시오.
- 9 확장 카드 고정 장치를 장착합니다. 69페이지의 "확장 카드 고정 장치 설치"를 참조하십시오.
- 10 시스템을 닫습니다. 50페이지의 "시스템 닫기"를 참조하십시오.

그림 3-17. 메모리 모듈 분리 및 설치



- 1 메모리 모듈
- 2 메모리 모듈 소켓 배출기 (2 개)
- 3 맞춤 키

메모리 모듈 설치

! 경고 : 시스템의 전원을 끈 후에도 일정 시간 메모리 모듈이 뜨거우므로 건드리지 마십시오 . 메모리 모듈을 다루기 전에 냉각될 때까지 기다립니다 . 메모리 모듈을 다룰 때는 카드 모서리를 잡아야 하며 메모리 모듈의 구성요소를 만지지 마십시오 .

△ 주의 : 대부분의 수리 작업은 공인된 서비스 기술자만 수행할 수 있습니다 . 사용자는 제품 설명서에서 허가한 경우나 온라인 또는 전화서비스 / 지원팀에서 지시한 경우에만 문제 해결 절차 및 단순 수리 작업을 수행할 수 있습니다 . Dell 의 승인을 받지 않은 서비스 작업으로 인한 손상에 대해서는 보증을 받을 수 없습니다 . 제품과 함께 제공된 안전 지침을 읽고 따르십시오 .

△ 주의 : 적절한 시스템 냉각을 보장하기 위해 채워지지 않은 메모리 소켓에 메모리 모듈 보호물을 설치해야 합니다 . 소켓에 메모리를 설치하려는 경우에만 메모리 모듈 보호물을 분리하십시오 .

- 1 시스템 및 시스템에 장착된 주변 장치의 전원을 끄고 시스템을 전원 콘센트 및 주변 장치에서 분리합니다.
- 2 시스템을 엽니다. 49페이지의 "시스템 열기"를 참조하십시오.
- 3 확장 카드 고정 장치를 분리합니다. 69페이지의 "확장 카드 고정 장치 분리"를 참조하십시오.

- 4 냉각 덮개를 분리합니다. 70페이지의 "냉각 덮개 분리"를 참조하십시오.
- 5 메모리 모듈 소켓을 찾습니다. 그림 6-1을 참조하십시오.
- 6 메모리 모듈을 설치할 소켓에서 메모리 모듈 보호물을 분리합니다.
- 7 메모리 모듈 보호물이 소켓에서 튕겨 나올 때까지 소켓 양쪽 끝의 배출기를 바깥쪽으로 누릅니다. 그림 3-17을 참조하십시오.



주: 나중에 사용할 수 있도록 분리한 메모리 모듈 보호물을 보관하십시오.

- 8 메모리 모듈의 중간을 다치지 않도록 하면서 메모리 모듈을 다룰 때 카드의 모서리만 잡습니다.
- 9 메모리 모듈의 에지 커넥터를 메모리 모듈 소켓의 맞춤 키에 맞추고 메모리 모듈을 소켓에 삽입합니다.



주: 메모리 모듈 소켓에는 메모리 모듈을 소켓에 한 방향으로만 설치할 수 있도록 해주는 맞춤 키가 있습니다.

- 10 소켓 레버가 잠금 위치에 걸릴 때까지 엄지 손가락으로 메모리 모듈을 누릅니다.

메모리 모듈이 소켓에 올바르게 장착된 경우 메모리 모듈 소켓의 레버가 메모리 모듈이 설치된 다른 소켓의 레버와 맞춰집니다.

- 11 나머지 메모리 모듈을 설치하려면 이 절차의 단계 6~단계 10를 반복합니다. 표 3-2를 참조하십시오.

- 12 확장 카드 고정 장치를 장착합니다. 69페이지의 "확장 카드 고정 장치 설치"를 참조하십시오.

- 13 냉각 덮개를 장착합니다. 71페이지의 "냉각 덮개 설치"를 참조하십시오.

- 14 시스템을 닫습니다. 50페이지의 "시스템 닫기"를 참조하십시오.

- 15 시스템 및 주변 장치를 해당 전원에 다시 연결하고 켭니다.

- 16 <F2> 키를 눌러 시스템 설치 프로그램을 시작한 다음 System Setup (시스템 설치) 기본 화면에서 **System Memory**(시스템 메모리) 설정을 확인합니다.

새로 설치된 메모리를 반영하도록 이미 설정값이 변경되어 있어야 합니다.

- 17 값이 정확하지 않은 경우 하나 이상의 메모리 모듈이 올바르게 설치되지 않을 수 있습니다. 메모리 모듈이 해당 소켓에 단단히 장착되었는지 확인하려면 이 절차의 단계 6 ~ 단계 10를 반복합니다.

- 18 시스템 진단 프로그램에서 시스템 메모리 검사를 실행합니다. 118페이지의 "내장형 시스템 진단 프로그램 실행"을 참조하십시오.

프로세서

프로세서 분리

△ 주의 : 대부분의 수리 작업은 공인된 서비스 기술자만 수행할 수 있습니다. 사용자는 제품 설명서에서 허가한 경우나 온라인 또는 전화서비스 / 지원팀에서 지시한 경우에만 문제 해결 절차 및 단순 수리 작업을 수행할 수 있습니다. Dell의 승인을 받지 않은 서비스 작업으로 인한 손상에 대해서는 보증을 받을 수 없습니다. 제품과 함께 제공된 안전 지침을 읽고 따르십시오.

- 1 시스템을 업그레이드하기 전에 support.dell.com에서 최신 버전의 시스템 BIOS를 다운로드한 다음 압축된 다운로드 파일에 포함된 지침에 따라 업데이트를 시스템에 설치합니다.
- 2 시스템과 시스템에 장착된 모든 주변 장치의 전원을 끄고 전원 콘센트에서 시스템을 분리합니다. AC 전원에서 분리한 후 덮개를 분리하기 전에 시스템에서 저장된 전원이 완전히 방전되도록 전원 단추를 3초 동안 누르고 있습니다.

주: 시스템 내부의 구성요소를 다룰 때는 항상 정전기 방지 매트와 손목 접지대를 사용하는 것이 좋습니다.

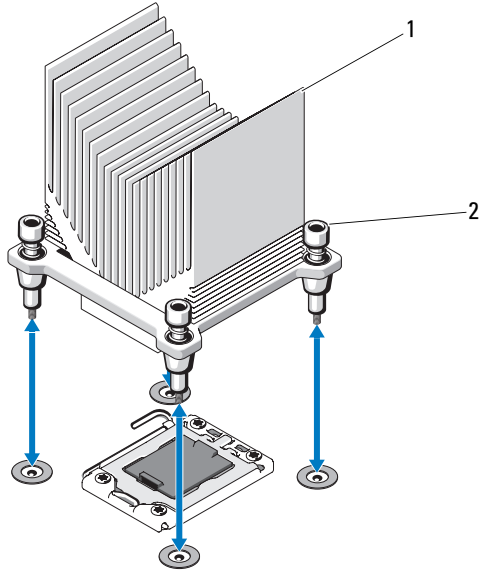
- 3 시스템을 엽니다. 49페이지의 "시스템 열기"를 참조하십시오.
- 4 확장 카드 고정 장치를 분리합니다. 69페이지의 "확장 카드 고정 장치 분리"를 참조하십시오.
- 5 냉각 덮개를 분리합니다. 70페이지의 "냉각 덮개 분리"를 참조하십시오.

! 경고 : 시스템의 전원을 끈 후에도 일정 시간 방열판 및 프로세서가 뜨거우므로 건드리지 마십시오. 방열판과 프로세서를 다루기 전에 냉각될 때까지 기다립니다.

△ 주의 : 프로세서를 분리하려는 경우를 제외하고 프로세서에서 방열판을 분리하지 마십시오. 방열판은 적절한 온도 상태를 유지하는 데 필요합니다.

- 6 #2 십자 드라이버를 사용하여 방열판 고정 나사 중 하나를 풀습니다. 그림 3-18을 참조하십시오.
- 7 방열판이 프로세서에서 느슨해질 때까지 30초 정도 기다립니다.
- 8 단계 6 및 단계 7를 반복하여 다른 세 개의 방열판 고정 나사를 느슨하게 풀습니다.
- 9 프로세서의 방열판을 조심스럽게 들어 올려 떼어낸 후 열 그리드 면이 위쪽을 향하도록 방열판을 뒤집어 놓습니다.

그림 3-18. 방열판 설치 및 분리



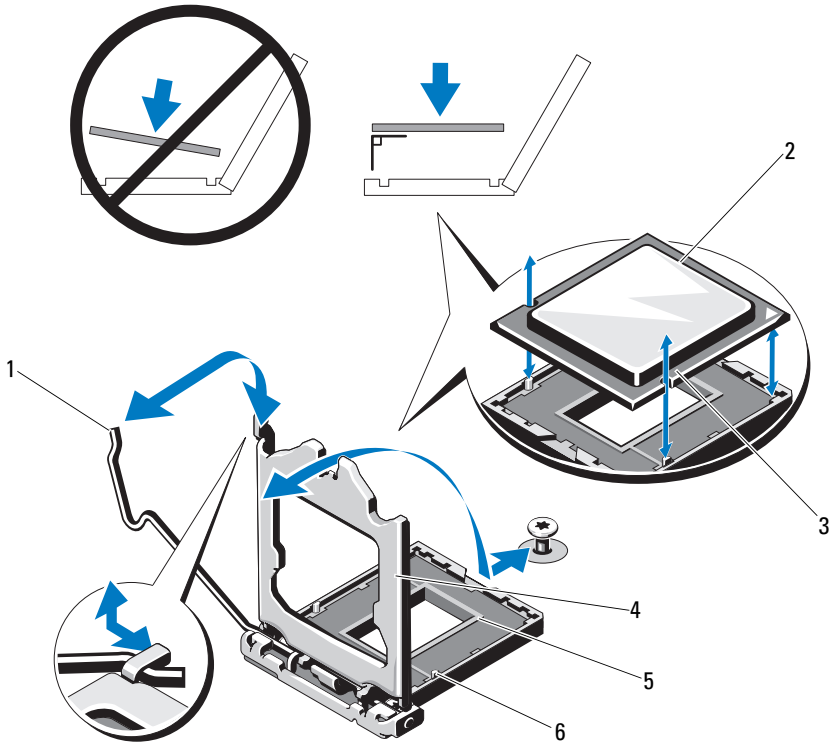
1 방열판

2 방열판 고정 나사 (4 개)

△ 주의 : 강한 힘으로 프로세서를 해당 소켓에 고정해야 합니다. 단단히 잡지 않으면 분리 레버가 갑자기 뺏겨 나갈 수 있습니다.

- 10 엄지 손가락을 프로세서 소켓 분리 레버 위에 놓고 아래로 누른 다음 탭 아래에서 밖으로 잡아당겨 레버를 잠금 위치에서 분리합니다. 프로세서가 소켓에서 분리될 때까지 레버를 90도 각도로 위로 돌립니다. 그림 3-19를 참조하십시오.
- 11 프로세서 실드의 탭을 사용하여 실드를 위로 돌려 꺼냅니다. 그림 3-19를 참조하십시오.

그림 3-19. 프로세서 분리



- | | | | |
|---|---------------|---|------------|
| 1 | 소켓 분리 레버 | 2 | 프로세서 |
| 3 | 프로세서 노치 (2 개) | 4 | 프로세서 실드 |
| 5 | ZIF 소켓 | 6 | 소켓 키 (2 개) |

△ 주의 : 프로세서를 분리할 때 ZIF 소켓의 핀이 구부러지지 않도록 주의하십시오. 핀이 구부러지면 시스템 보드가 영구적으로 손상될 수 있습니다.

- 12 프로세서를 소켓에서 조심스럽게 들어 꺼내고 분리 레버를 위로 돌린 상태로 두면 소켓에 새 프로세서를 설치할 준비가 됩니다.

프로세서 설치

△ 주의 : 대부분의 수리 작업은 공인된 서비스 기술자만 수행할 수 있습니다. 사용자는 제품 설명서에서 허가한 경우나 온라인 또는 전화서비스 / 지원팀에서 지시한 경우에만 문제 해결 절차 및 단순 수리 작업을 수행할 수 있습니다. Dell 의 승인을 받지 않은 서비스 작업으로 인한 손상에 대해서는 보증을 받을 수 없습니다. 제품과 함께 제공된 안전 지침을 읽고 따르십시오.

- 1 새 프로세서의 포장을 풉니다.
- 2 프로세서를 ZIF 소켓의 소켓 키에 맞춥니다. 그림 3-19를 참조하십시오.

△ 주의 : 프로세서의 위치를 잘못 지정하면 시스템 보드 또는 프로세서에 영구적인 손상이 생길 수 있습니다. 소켓 핀이 구부러지지 않도록 주의하십시오.

- 3 프로세서 소켓의 분리 레버를 열림 위치로 둔 채 프로세서를 소켓 키에 맞춘 다음 프로세서를 소켓에 살짝 놓습니다.

△ 주의 : 프로세서를 장착할 때 강한 힘을 주지 마십시오. 프로세서를 제대로 배치한 경우에는 약간만 힘을 가해도 소켓에 쉽게 끼워집니다.

- 4 프로세서 실드를 닫습니다.
- 5 소켓 분리 레버가 제자리에 고정될 때까지 돌려 내립니다.
- 6 깨끗하고 보풀이 없는 천을 사용하여 방열판에 묻어 있는 열 그리드를 닦아냅니다.
- 7 프로세서 키트와 함께 제공된 그리드 패킷을 열고 새 프로세서 상단에 열 그리드를 고르게 바꿉니다.
- 8 방열판을 프로세서에 놓습니다. 그림 3-19를 참조하십시오.
- 9 #2 Phillips 드라이버를 사용하여 방열판 고정 나사를 조입니다. 그림 3-18을 참조하십시오.
- 10 냉각 덮개를 장착합니다. 71페이지의 "냉각 덮개 설치"를 참조하십시오.
- 11 확장 카드 고정 장치를 장착합니다. 69페이지의 "확장 카드 고정 장치 설치"를 참조하십시오.
- 12 시스템을 닫습니다. 50페이지의 "시스템 닫기"를 참조하십시오.
- 13 시스템 및 주변 장치를 해당 전원에 다시 연결하고 켭니다.
- 14 <F2> 키를 눌러 시스템 설치 프로그램을 시작하고 프로세서 정보가 새로운 시스템 구성과 일치하는지 확인합니다. 26페이지의 "시스템 설치 프로그램 시작"을 참조하십시오.
- 15 시스템 진단 프로그램을 실행하여 새 프로세서가 올바르게 작동하는지 확인합니다. 진단 프로그램 실행에 대한 내용은 118페이지의 "내장형 시스템 진단 프로그램 실행"을 참조하십시오.

냉각 팬

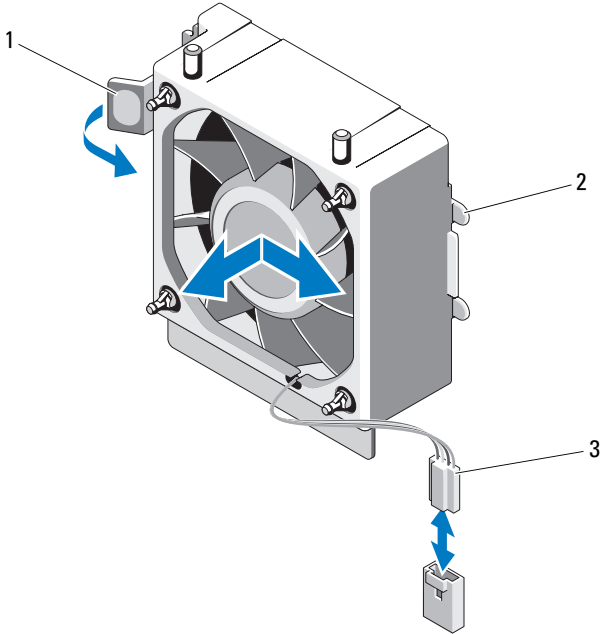
냉각 팬 분리



주의 : 대부분의 수리 작업은 공인된 서비스 기술자만 수행할 수 있습니다. 사용자는 제품 설명서에서 허가한 경우나 온라인 또는 전화서비스 / 지원팀에서 지시한 경우에만 문제 해결 절차 및 단순 수리 작업을 수행할 수 있습니다. **Dell**의 승인을 받지 않은 서비스 작업으로 인한 손상에 대해서는 보증을 받을 수 없습니다. 제품과 함께 제공된 안전 지침을 읽고 따르십시오.

- 1 시스템 및 연결된 주변 장치의 전원을 끄고 시스템을 전원 콘센트에서 분리합니다.
- 2 시스템을 엽니다. 49페이지의 "시스템 열기"를 참조하십시오.
- 3 확장 카드 고정 장치를 분리합니다. 69페이지의 "확장 카드 고정 장치 분리"를 참조하십시오.
- 4 냉각 덮개를 분리합니다. 70페이지의 "냉각 덮개 분리"를 참조하십시오.
- 5 시스템 보드에서 팬의 전원 케이블을 분리합니다.
- 6 팬 분리 탭을 당기고 새시의 고정 슬롯에서 팬을 밀어 빼낸 다음 팬을 들어 올립니다.

그림 3-20. 냉각 팬 분리 및 설치



- 1 분리 탭
- 3 전원 케이블

- 2 고정 탭

냉각 팬 설치

△ 주의 : 대부분의 수리 작업은 공인된 서비스 기술자만 수행할 수 있습니다. 사용자는 제품 설명서에서 허가한 경우나 온라인 또는 전화서비스 / 지원팀에서 지시한 경우에만 문제 해결 절차 및 단순 수리 작업을 수행할 수 있습니다. Dell의 승인을 받지 않은 서비스 작업으로 인한 손상에 대해서는 보증을 받을 수 없습니다. 제품과 함께 제공된 안전 지침을 읽고 따르십시오.

- 1 시스템 팬의 탭을 새시의 고정 슬롯에 맞춥니다.
- 2 탭이 제자리에 고정될 때까지 시스템 팬을 고정 슬롯으로 밀어 넣습니다.
- 3 시스템 보드에 팬 케이블을 연결합니다. 커넥터 위치는 그림 6-1을 참조하십시오.
- 4 확장 카드 고정 장치를 장착합니다. 69페이지의 "확장 카드 고정 장치 설치"를 참조하십시오.

- 5 냉각 덮개를 장착합니다. 71페이지의 "냉각 덮개 설치"를 참조하십시오.
- 6 시스템을 닫습니다. 50페이지의 "시스템 닫기"를 참조하십시오.
- 7 시스템을 전원 콘센트에 다시 연결하고 시스템 및 장착된 주변 장치의 전원을 모두 켭니다.

시스템 전지

시스템 전지 장착

! 경고: 새 전지를 올바르게 설치하지 않으면 전지가 파열될 위험이 있습니다. 제조업체에서 권장하는 것과 동일하거나 동등한 종류의 전지로만 교체합니다. 자세한 내용은 해당 안전 정보를 참조하십시오.

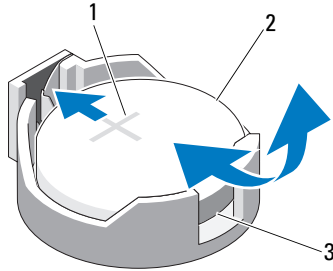
△ 주의: 대부분의 수리 작업은 공인된 서비스 기술자만 수행할 수 있습니다. 사용자는 제품 설명서에서 허가한 경우나 온라인 또는 전화서비스/지원팀에서 지시한 경우에만 문제 해결 절차 및 단순 수리 작업을 수행할 수 있습니다. Dell의 승인을 받지 않은 서비스 작업으로 인한 손상에 대해서는 보증을 받을 수 없습니다. 제품과 함께 제공된 안전 지침을 읽고 따르십시오.

- 1 시스템과 시스템에 장착된 모든 주변 장치의 전원을 끄고 전원 콘센트에서 시스템을 분리합니다.
- 2 시스템을 엽니다. 49페이지의 "시스템 열기"를 참조하십시오.
- 3 전지 소켓을 찾습니다. 그림 6-1을 참조하십시오.

△ 주의: 전지 커넥터의 손상을 방지하려면 전지를 설치하거나 분리할 때 커넥터를 단단히 잡아야 합니다.

- 4 시스템 전지를 분리하려면 전지가 튀겨 나올 때까지 전지의 바깥쪽으로 금속 탭을 누릅니다.

그림 3-21. 시스템 전지 장착




- 1 전지 커넥터의 양극 쪽
 - 2 시스템 전지
 - 3 전지 커넥터의 음극 쪽
- 5 새 시스템 전지를 설치하려면 "+"가 위로 향하게 전지를 잡고 소켓의 금속 탭에 맞춥니다. 전지가 제자리에 고정될 때까지 소켓쪽으로 똑바로 누릅니다.
 - 6 시스템을 닫습니다. 50페이지의 "시스템 닫기"를 참조하십시오.
 - 7 전지가 올바르게 작동하는지 확인하려면 시스템 설치 프로그램을 시작합니다. 25페이지의 "시스템 설치 프로그램 및 부팅 관리자 사용"을 참조하십시오.
 - 8 시스템 설치 프로그램의 **Time**(시간) 및 **Date**(날짜) 필드에 정확한 시간 및 날짜를 입력합니다.
 - 9 시스템 설치 프로그램을 종료합니다.

전원 공급 장치

전원 공급 장치 분리

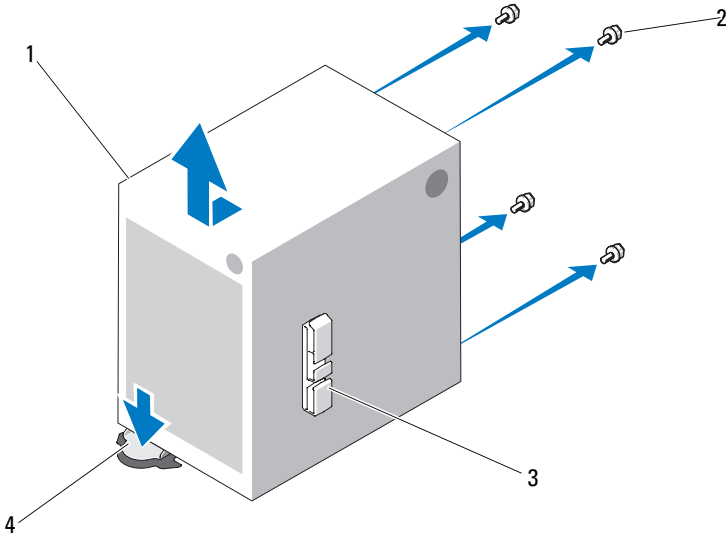
△ 주의: 대부분의 수리 작업은 공인된 서비스 기술자만 수행할 수 있습니다. 사용자는 제품 설명서에서 허가한 경우나 온라인 또는 전화서비스/지원팀에서 지시한 경우에만 문제 해결 절차 및 단순 수리 작업을 수행할 수 있습니다. Dell의 승인을 받지 않은 서비스 작업으로 인한 손상에 대해서는 보증을 받을 수 없습니다. 제품과 함께 제공된 안전 지침을 읽고 따르십시오.

- 1 시스템 및 연결된 주변 장치의 전원을 끄고 시스템을 전원 콘센트에서 분리합니다.
- 2 시스템을 엽니다. 49페이지의 "시스템 열기"를 참조하십시오.
- 3 확장 카드 고정 장치를 분리합니다. 69페이지의 "확장 카드 고정 장치 분리"를 참조하십시오.
- 4 냉각 덮개를 분리합니다. 70페이지의 "냉각 덮개 분리"를 참조하십시오.
- 5 시스템 보드 및 드라이브에서 모든 전원 케이블을 분리합니다.

 주: 시스템 프레임에 있는 탭을 해제하고 시스템 보드와 드라이브에서 케이블을 분리하면서 탭 아래에 있는 DC 케이블의 경로를 기록합니다. 이런 케이블을 장착할 때 조이거나 구겨지지 않도록 적절하게 경로를 선택해야 합니다.

- 6 전원 공급 장치의 측면에 있는 케이블 클립에 고정된 케이블을 분리합니다.
- 7 #2 십자 드라이버를 사용하여 후면 패널에 전원 공급 장치를 고정하는 4개의 나사를 분리합니다.
- 8 전원 공급 장치 분리 탭을 누르고 전원 공급 장치를 시스템 전면으로 밀립니다.
- 9 전원 공급 장치를 새시에서 들어 올립니다. 그림 3-22를 참조하십시오.
- 10 케이블 클립을 분리하여 한쪽에 보관한 다음 새 전원 공급 장치에 연결하십시오.

그림 3-22. 전원 공급 장치 분리 및 설치



- | | | | |
|---|----------|---|---------------|
| 1 | 전원 공급 장치 | 2 | 나사 (4 개) |
| 3 | 케이블 클립 | 4 | 전원 공급 장치 분리 탭 |

전원 공급 장치 설치

△ 주의 : 대부분의 수리 작업은 공인된 서비스 기술자만 수행할 수 있습니다. 사용자는 제품 설명서에서 허가한 경우나 온라인 또는 전화서비스 / 지원팀에서 지시한 경우에만 문제 해결 절차 및 단순 수리 작업을 수행할 수 있습니다. Dell 의 승인을 받지 않은 서비스 작업으로 인한 손상에 대해서는 보증을 받을 수 없습니다. 제품과 함께 제공된 안전 지침을 읽고 따르십시오.

- 1 새 전원 공급 장치에 케이블 클립을 연결하십시오.
- 2 전원 공급 장치 장착 구멍과 후면 패널의 구멍을 맞추십시오.
- 3 전원 공급 장치 분리 탭의 제자리에 장착되어 딸깍하는 소리가 들릴 때까지 전원 공급 장치를 후면 패널 쪽으로 밀어 넣으십시오.
- 4 #2 십자 드라이버를 사용하여 후면 패널에 전원 공급 장치를 고정하는 4개의 나사를 설치합니다.
- 5 전원 공급 장치의 측면에 있는 라우팅 클립에 I/O 패널 및 SATA 케이블 (있을 경우)을 고정합니다.

- 6 시스템 보드 및 드라이브에 모든 전원 케이블을 연결합니다.
- 7 냉각 덮개를 장착합니다. 71페이지의 "냉각 덮개 설치"를 참조하십시오.
- 8 확장 카드 고정 장치를 장착합니다. 69페이지의 "확장 카드 고정 장치 설치"를 참조하십시오.
- 9 시스템을 닫습니다. 50페이지의 "시스템 닫기"를 참조하십시오.

내부 USB 메모리 키

시스템 내부에 설치된 USB 메모리 키(선택 사양)는 부팅 장치, 보안 키 또는 대용량 저장 장치로 사용할 수 있습니다.

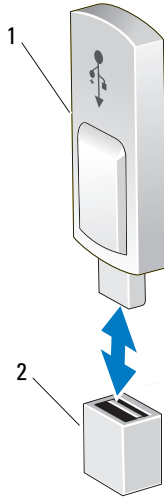
△ 주의 : 대부분의 수리 작업은 공인된 서비스 기술자만 수행할 수 있습니다. 사용자는 제품 설명서에서 허가한 경우나 온라인 또는 전화서비스 / 지원팀에서 지시한 경우에만 문제 해결 절차 및 단순 수리 작업을 수행할 수 있습니다. **Dell**의 승인을 받지 않은 서비스 작업으로 인한 손상에 대해서는 보증을 받을 수 없습니다. 제품과 함께 제공된 안전 지침을 읽고 따르십시오.

- 1 시스템과 시스템에 장착된 모든 주변 장치의 전원을 끄고 전원 콘센트에서 시스템을 분리합니다.
- 2 시스템을 엽니다. 49페이지의 "시스템 열기"를 참조하십시오.
- 3 시스템 보드에서 USB 커넥터를 찾습니다. 그림 6-1을 참조하십시오.
- 4 USB 커넥터에 USB 메모리 키를 삽입합니다. 그림 3-23을 참조하십시오.
- 5 시스템을 닫습니다. 50페이지의 "시스템 닫기"를 참조하십시오.
- 6 시스템 설치 프로그램을 시작하고 시스템에서 USB 키를 감지했는지 확인합니다. 25페이지의 "시스템 설치 프로그램 및 부팅 관리자 사용"을 참조하십시오.

시스템 설치 프로그램의 **Integrated Devices**(내장형 장치) 화면에 있는 **Internal USB Port**(내부 USB 포트) 옵션에서 USB 커넥터를 활성화해야 합니다. 32페이지의 "Integrated Devices(내장형 장치) 화면"을 참조하십시오.

USB 메모리 키에서 부팅하려면 부팅 이미지로 USB 메모리 키를 구성한 다음 시스템 설치 프로그램의 부팅 순서에서 USB 메모리 키를 지정해야 합니다.

그림 3-23. USB 메모리 키 분리 및 설치



1 USB 메모리 키

2 USB 메모리 키 커넥터

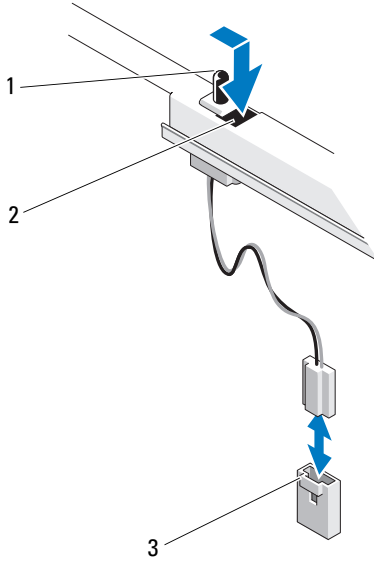
새시 침입 스위치

새시 침입 스위치 분리

△ 주의 : 대부분의 수리 작업은 공인된 서비스 기술자만 수행할 수 있습니다. 사용자는 제품 설명서에서 허가한 경우나 온라인 또는 전화서비스 / 지원팀에서 지시한 경우에만 문제 해결 절차 및 단순 수리 작업을 수행할 수 있습니다. Dell 의 승인을 받지 않은 서비스 작업으로 인한 손상에 대해서는 보증을 받을 수 없습니다. 제품과 함께 제공된 안전 지침을 읽고 따르십시오.

- 1 시스템 및 연결된 주변 장치의 전원을 끄고 시스템을 전원 콘센트에서 분리합니다.
- 2 시스템을 엽니다. 49페이지의 "시스템 열기"를 참조하십시오.
- 3 시스템 보드의 INTRUSION 커넥터에서 새시 침입 스위치 케이블을 분리합니다. 그림 6-1을 참조하십시오.
- 4 새시 침입 스위치를 고정 브래킷 노치에서 밀어 꺼냅니다. 그림 3-24를 참조하십시오.
- 5 시스템에서 스위치 및 해당 케이블을 분리합니다.

그림 3-24. 새시 침입 스위치 분리 및 설치



- 1 새시 침입 스위치
- 2 고정 브래킷 노치
- 3 INTRUSION 커넥터

새시 침입 스위치 설치

△ 주의 : 대부분의 수리 작업은 공인된 서비스 기술자만 수행할 수 있습니다. 사용자는 제품 설명서에서 허가한 경우나 온라인 또는 전화서비스 / 지원팀에서 지시한 경우에만 문제 해결 절차 및 단순 수리 작업을 수행할 수 있습니다. Dell의 승인을 받지 않은 서비스 작업으로 인한 손상에 대해서는 보증을 받을 수 없습니다. 제품과 함께 제공된 안전 지침을 읽고 따르십시오.

- 1 새시 침입 스위치를 고정 브래킷 노치와 맞춥니다. 그림 3-24를 참조하십시오.
- 2 스위치를 고정 브래킷 노치에 밀어 넣습니다.
- 3 스위치 케이블을 시스템 보드의 INTRUSION 커넥터에 연결합니다. 그림 6-1을 참조하십시오.
- 4 시스템을 닫습니다. 50페이지의 "시스템 닫기"를 참조하십시오.

제어판 조립품

- △ 주의 : 대부분의 수리 작업은 공인된 서비스 기술자만 수행할 수 있습니다. 사용자는 제품 설명서에서 허가한 경우나 온라인 또는 전화서비스 / 지원팀에서 지시한 경우에만 문제 해결 절차 및 단순 수리 작업을 수행할 수 있습니다. Dell 의 승인을 받지 않은 서비스 작업으로 인한 손상에 대해서는 보증을 받을 수 없습니다. 제품과 함께 제공된 안전 지침을 읽고 따르십시오.

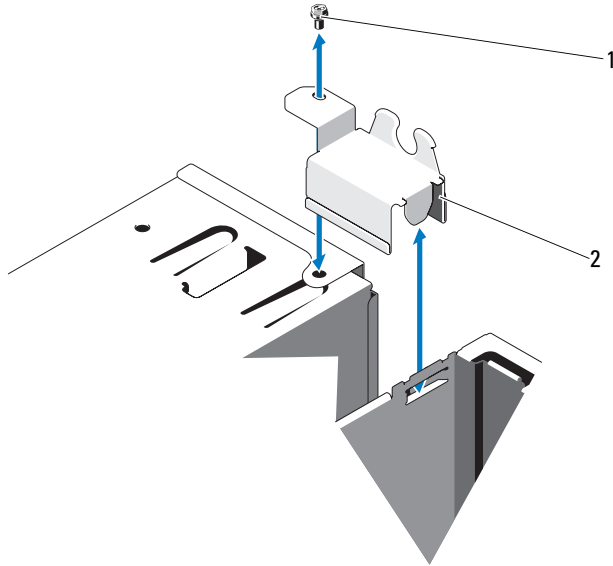
제어판 조립품 분리

- 1 시스템 및 연결된 주변 장치의 전원을 끄고 시스템을 전원 콘센트에서 분리합니다.
- 2 시스템을 엽니다. 49페이지의 "시스템 열기"를 참조하십시오.
- 3 전면 베젤을 분리합니다. 50페이지의 "전면 베젤 분리"를 참조하십시오.

- △ 주의 : 커넥터를 분리할 때 케이블을 당기지 마십시오. 이렇게 하면 케이블이 손상될 수 있습니다.

- 4 시스템 보드에서 제어판 케이블을 분리하려면 케이블 커넥터의 끝부분에 있는 금속 탭을 누르고 소켓에서 조심스럽게 커넥터를 꺼냅니다.
- 5 링크 브래킷 잠금 장치를 지지하는 나사를 분리하고 링크 브래킷 잠금 장치를 시스템 밖으로 들어 올립니다.

그림 3-25. 링크 브래킷 잠금 장치 분리 및 설치



1 나사

2 링크 브래킷 잠금 장치

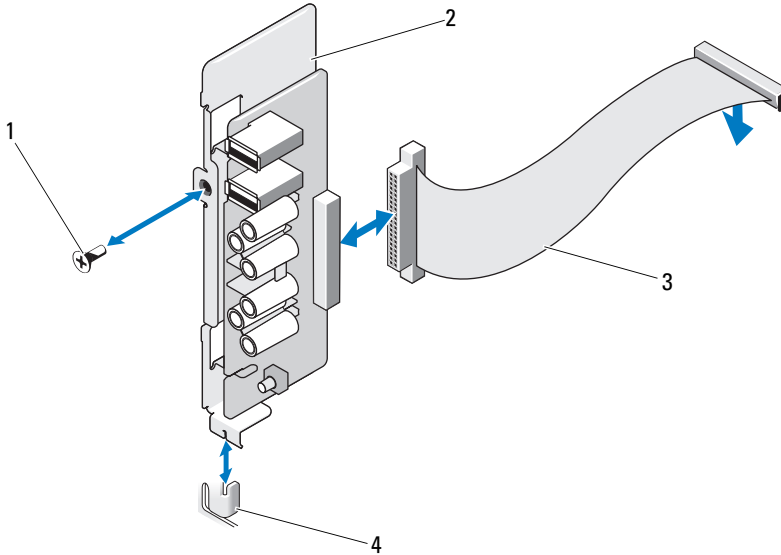
6 제어판 조립품을 새시에 고정하고 있는 장착 나사를 분리합니다.
그림 3-26을 참조하십시오.

7 제어판 조립품을 시스템 뒤쪽으로 움직이고 위로 들어 올려 시스템에서 빼냅니다.

△ 주의: 커넥터를 분리할 때 케이블을 당기지 마십시오. 이렇게 하면 케이블이 손상될 수 있습니다.

8 제어판 조립품에서 제어판 케이블을 분리하려면 케이블 커넥터의 끝부분에 있는 금속 탭을 누르고 소켓에서 조심스럽게 커넥터를 꺼냅니다.

그림 3-26. 제어판 조립품 분리 및 설치



- | | | | |
|---|---------|---|--------|
| 1 | 장착 나사 | 2 | 제어판 보드 |
| 3 | 제어판 케이블 | 4 | 격리 애자 |

콘솔 조립품 설치


△ 주의 : 대부분의 수리 작업은 공인된 서비스 기술자만 수행할 수 있습니다. 사용자는 제품 설명서에서 허가한 경우나 온라인 또는 전화서비스 / 지원팀에서 지시한 경우에만 문제 해결 절차 및 단순 수리 작업을 수행할 수 있습니다. Dell 의 승인을 받지 않은 서비스 작업으로 인한 손상에 대해서는 보증을 받을 수 없습니다. 제품과 함께 제공된 안전 지침을 읽고 따르십시오.


- 1 제어판 케이블을 제어판 보드에 연결합니다.
- 2 제어판 보드에 있는 슬롯을 시스템 새시의 고정 격리 애자에 맞춘 다음 나사로 고정합니다. 그림 3-26을 참조하십시오.
- 3 나사를 장착하여 링크 브래킷 잠금 장치를 고정합니다. 그림 3-26을 참조하십시오.
- 4 제어판 케이블을 선택 사양인 테이프 또는 광학 드라이브 아래 및 전원 공급 장치 측면의 클립을 통해 고정합니다.


- 5 제어판 케이블을 시스템 보드에 연결합니다.
- 6 전면 베젤을 다시 장착합니다. 51페이지의 "전면 베젤 설치"를 참조하십시오.
- 7 시스템을 닫습니다. 50페이지의 "시스템 닫기"를 참조하십시오.
- 8 시스템을 전원 콘센트에 다시 연결하고 시스템 및 장착된 주변 장치의 전원을 모두 켭니다.

시스템 보드

시스템 보드 분리

 **경고** : 정상 작동 중에 방열판이 매우 뜨거워질 수 있습니다. 화상을 방지하려면 시스템 보드를 분리하기 전에 시스템이 식도록 충분한 시간을 둡니다.

 **주의** : 대부분의 수리 작업은 공인된 서비스 기술자만 수행할 수 있습니다. 사용자는 제품 설명서에서 허가한 경우나 온라인 또는 전화서비스 / 지원팀에서 지시한 경우에만 문제 해결 절차 및 단순 수리 작업을 수행할 수 있습니다. Dell의 승인을 받지 않은 서비스 작업으로 인한 손상에 대해서는 보증을 받을 수 없습니다. 제품과 함께 제공된 안전 지침을 읽고 따르십시오.

 **주의** : 암호화 프로그램과 함께 신뢰할 수 있는 플랫폼 모듈 (TPM) 을 사용하는 경우 시스템 또는 프로그램 설치 중에 복구 키를 작성하라는 프롬프트가 표시될 수 있습니다. 이 복구 키를 반드시 작성하여 안전하게 보관해 두십시오. 시스템 보드를 교체해야 할 경우 시스템 또는 프로그램을 재시작할 때 복구 키를 입력해야만 하드 드라이브의 암호화된 데이터에 액세스할 수 있습니다.

- 1 시스템 및 연결된 주변 장치의 전원을 끄고 시스템을 전원 콘센트에서 분리합니다.
- 2 시스템을 엽니다. 49페이지의 "시스템 열기"를 참조하십시오.
- 3 확장 카드 고정 장치를 분리합니다. 69페이지의 "확장 카드 고정 장치 분리"를 참조하십시오.
- 4 냉각 덮개를 분리합니다. 70페이지의 "냉각 덮개 분리"를 참조하십시오.
- 5 시스템 보드에서 모든 케이블을 분리합니다.
- 6 냉각 팬을 분리합니다. 85페이지의 "냉각 팬 분리"를 참조하십시오.
- 7 확장 카드 및 연결된 케이블을 모두 분리합니다. 73페이지의 "확장 카드 분리"를 참조하십시오.

8 모든 메모리 모듈을 분리합니다. 78페이지의 "메모리 모듈 분리"를 참조하십시오.

△ 주의 : 프로세서 및 방열판이 매우 뜨거워질 수 있습니다 . 프로세서 및 방열판을 다루기 전에 식도록 충분한 시간을 둡니다 .

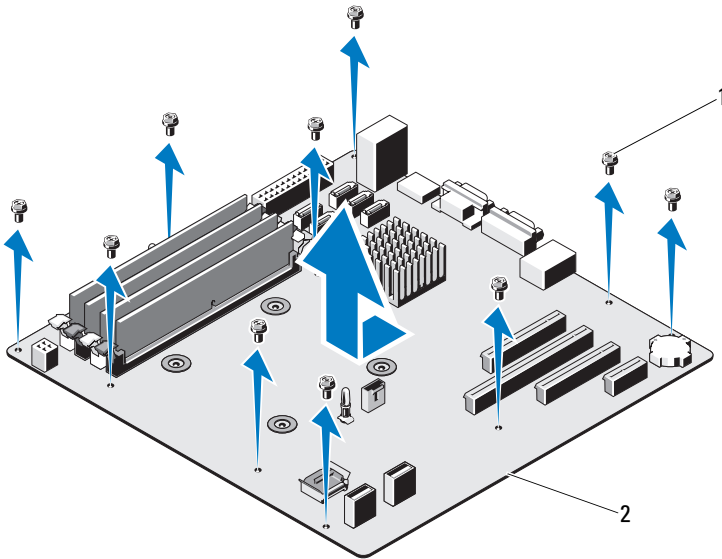
9 프로세서 방열판을 분리합니다. 81페이지의 "프로세서 분리"를 참조하십시오.

10 #2 십자 드라이버를 사용하여 새시에 시스템 보드를 고정하는 10개의 나사를 분리한 다음 시스템 보드를 새시의 앞쪽 끝을 향해 밀니다.

△ 주의 : 메모리 모듈 , 프로세서 또는 그 밖의 구성요소를 잡고 시스템 보드를 들어 올리지 마십시오 .

11 시스템 보드의 모서리 부분을 잡고 시스템 보드를 새시에서 들어서 빼냅니다. 그림 3-27을 참조하십시오.

그림 3-27. 시스템 보드 분리 및 설치



1 나사 (10 개)

2 시스템 보드

시스템 보드 설치

△ 주의 : 대부분의 수리 작업은 공인된 서비스 기술자만 수행할 수 있습니다. 사용자는 제품 설명서에서 허가한 경우나 온라인 또는 전화서비스 / 지원팀에서 지시한 경우에만 문제 해결 절차 및 단순 수리 작업을 수행할 수 있습니다. Dell의 승인을 받지 않은 서비스 작업으로 인한 손상에 대해서는 보증을 받을 수 없습니다. 제품과 함께 제공된 안전 지침을 읽고 따르십시오.

- 1 새 시스템 보드의 포장을 풉니다.
- 2 프로세서 보호막에서 레이블을 분리하여 이를 시스템 전면의 시스템 확인 패널에 부착합니다. 그림 3-27을 참조하십시오.
- 3 시스템 보드의 모서리를 잡고 시스템 보드를 새시 안에 내려놓습니다.

△ 주의 : 메모리 모듈, 프로세서 또는 그 밖의 구성요소를 잡고 시스템 보드를 들어 올리지 마십시오.

- 4 시스템 보드의 전면을 살짝 들어올리고 시스템 보드가 완전히 평평하게 놓일 때까지 새시 하단으로 이동합니다.
- 5 시스템 보드가 제 위치에 고정될 때까지 새시 후면 방향으로 밀니다.
- 6 새시에 시스템 보드를 고정하는 나사 10개를 조입니다. 그림 6-1을 참조하십시오.
- 7 프로세서를 새 시스템 보드로 이동합니다. 81페이지의 "프로세서 분리" 및 84페이지의 "프로세서 설치"를 참조하십시오.
- 8 메모리 모듈 및 메모리 보호물을 모두 장착합니다. 79페이지의 "메모리 모듈 설치"를 참조하십시오.
- 9 아래 나열한 순서대로 케이블을 연결합니다. 시스템 보드의 커넥터 위치에 대한 내용은 그림 6-1을 참조하십시오.
 - 해당하는 경우 SATA 인터페이스 케이블
 - 제어판 인터페이스 케이블
 - 광학 / 테이프 드라이브 전원 케이블
 - 시스템 보드 전원 케이블
- 10 모든 확장 카드를 설치합니다. 75페이지의 "확장 카드 설치"를 참조하십시오.
- 11 냉각 팬을 장착합니다. 86페이지의 "냉각 팬 설치"를 참조하십시오.
- 12 방열판을 장착합니다. 84페이지의 "프로세서 설치"를 참조하십시오.
- 13 냉각 덮개를 장착합니다. 71페이지의 "냉각 덮개 설치"를 참조하십시오.

- 14 확장 카드 고정 장치를 장착합니다. 69페이지의 "확장 카드 고정 장치 설치"를 참조하십시오.
- 15 시스템을 닫습니다. 50페이지의 "시스템 닫기"를 참조하십시오.
- 16 시스템을 전원 콘센트에 다시 연결하고 시스템 및 장착된 주변 장치의 전원을 모두 켭니다.

시스템 문제 해결

안전 제일 - 사용자와 사용자 시스템의 안전을 위하여

- △ 주의 : 대부분의 수리 작업은 공인된 서비스 기술자만 수행할 수 있습니다. 사용자는 제품 설명서에서 허가한 경우나 온라인 또는 전화서비스 / 지원팀에서 지시한 경우에만 문제 해결 절차 및 단순 수리 작업을 수행할 수 있습니다. Dell의 승인을 받지 않은 서비스 작업으로 인한 손상에 대해서는 보증을 받을 수 없습니다. 제품과 함께 제공된 안전 지침을 읽고 따르십시오.

시스템 시작 오류 문제 해결

시스템을 시작할 때 비디오 출력 전에 시스템이 멈추는 경우, 특히 운영 체제를 설치하거나 시스템의 하드웨어를 다시 구성한 후에 이러한 현상이 발생하면 다음 상태를 확인하십시오.

- UEFI 부팅 관리자에서 운영 체제를 설치한 후 BIOS 부팅 모드로 시스템을 부팅하거나 그 반대로 부팅하는 경우 시스템이 중단됩니다. 운영 체제를 설치한 모드와 동일한 부팅 모드에서 부팅해야 합니다. 25페이지의 "시스템 설치 프로그램 및 부팅 관리자 사용"을 참조하십시오.
- 메모리 구성이 잘못된 경우 시스템 시작 시 비디오 출력 없이 작동이 중단될 수 있습니다. 76페이지의 "시스템 메모리"를 참조하십시오.

기타 모든 시작 문제는 화면에 표시되는 시스템 메시지를 참고하십시오. 자세한 내용은 19페이지의 "시스템 메시지"를 참조하십시오.

외부 연결 문제 해결

외부 장치의 문제를 해결하기 전에 모든 외부 케이블이 시스템의 외부 커넥터에 제대로 연결되어 있는지 확인하십시오. 시스템의 전면 및 후면 패널 커넥터에 대한 내용은 그림 1-1 및 그림 1-2를 참조하십시오.

비디오 하위 시스템 문제 해결

- 1 모니터에 대한 시스템 및 전원 연결을 검사합니다.
- 2 시스템과 모니터 사이의 비디오 인터페이스 케이블 연결을 검사합니다.
- 3 적절한 온라인 진단 검사를 실행합니다. 117페이지의 "온라인 진단 프로그램 사용"을 참조하십시오.

검사가 성공적으로 완료되는 경우 비디오 하드웨어에 관련된 문제가 아닙니다.

검사가 실패하면 125페이지의 "도움말 얻기"를 참조하십시오.

USB 장치 문제 해결

USB 키보드/마우스 문제를 해결하려면 다음 단계를 수행하십시오. 다른 USB 장치의 경우 단계 4로 이동하십시오.

- 1 시스템에서 키보드 및 마우스 케이블을 잠깐 분리했다가 다시 연결합니다.
- 2 키보드/마우스를 시스템의 반대쪽에 있는 USB 포트에 연결합니다.
- 3 문제가 해결되면 시스템을 재시작하고 시스템 설치 프로그램을 시작하여 작동하지 않는 USB 포트가 활성화되었는지 확인합니다.
- 4 작동하는 다른 키보드 또는 마우스로 교체합니다.
- 5 문제가 해결되면 오류 있는 키보드 또는 마우스를 교체합니다.
- 6 문제가 해결되지 않으면 다음 단계로 진행하여 시스템에 연결된 다른 USB 장치의 문제를 해결합니다.
- 7 모든 연결된 USB 장치의 전원을 끄고 시스템에서 분리합니다.
- 8 시스템을 재시작하고 키보드가 작동하는 경우 시스템 설치 프로그램을 시작합니다. USB 포트가 모두 활성화되었는지 확인합니다. 32페이지의 "Integrated Devices(내장형 장치) 화면"을 참조하십시오.
키보드가 작동하지 않는 경우 원격 액세스를 사용할 수도 있습니다. 시스템에 액세스할 수 없는 경우 124페이지의 "잊은 암호 비활성화"에서 해당 시스템 내부의 NVRAM_CLR 점퍼 설정 및 BIOS를 기본 설정으로 복원하는 방법에 대한 지침을 참조하십시오.
- 9 각 USB 장치를 하나씩 다시 연결하고 전원을 켭니다.

- 10 장치에서 같은 문제가 발생하면 장치 전원을 끄고 USB 케이블을 교체한 다음 장치 전원을 켭니다.

문제가 지속되면 장치를 교체하십시오.

문제가 해결되지 않으면 125페이지의 "도움말 얻기"를 참조하십시오.

직렬 I/O 장치 문제 해결

- 1 시스템 및 직렬 포트에 연결된 모든 주변 장치를 끕니다.
- 2 올바르게 작동하는 케이블로 직렬 인터페이스 케이블을 교환하고 시스템 및 직렬 장치의 전원을 켭니다.
문제가 해결되면 인터페이스 케이블을 교체합니다.
- 3 시스템 및 직렬 장치를 끄고 유사한 장치로 교환합니다.
- 4 시스템 및 직렬 장치의 전원을 켭니다.
문제가 해결되면 직렬 장치를 교체합니다.
문제가 지속되면 125페이지의 "도움말 얻기"를 참조하십시오.

NIC 문제 해결

- 1 적절한 온라인 진단 검사를 실행합니다. 117페이지의 "온라인 진단 프로그램 사용"을 참조하십시오.
- 2 시스템을 재시작하고 NIC 컨트롤러와 관련된 시스템 메시지를 확인합니다.
- 3 NIC 커넥터에서 해당 표시등을 확인합니다.
 - 링크 표시등이 켜지지 않는 경우 모든 케이블 연결을 검사합니다.
 - 작동 표시등이 켜지지 않는 경우 네트워크 드라이버 파일이 손상되었거나 없는 것일 수 있습니다.
해당하는 경우 드라이버를 분리하고 재설치합니다. NIC 설명서를 참조하십시오.
 - 가능한 경우 자동 협상 설정을 변경합니다.
 - 스위치 또는 허브의 다른 커넥터를 사용합니다.
16 페이지의 "NIC 표시등 코드"를 참조하십시오.
- 4 적절한 드라이버가 설치되어 있고 프로토콜이 연결되어 있는지 확인합니다. NIC 설명서를 참조하십시오.

- 5 시스템 설치 프로그램을 시작하고 NIC 포트가 활성화되었는지 확인합니다. 32페이지의 "Integrated Devices(내장형 장치) 화면"을 참조하십시오.
- 6 네트워크의 NIC, 허브 및 스위치가 동일한 데이터 전송 속도 및 이중 모드로 설정되었는지 확인합니다. 각 네트워크 장치의 설명서를 참조하십시오.
- 7 모든 네트워크 케이블이 올바른 유형이고 최대 길이를 초과하지 않는지 확인합니다.
문제가 해결되지 않으면 125페이지의 "도움말 얻기"를 참조하십시오.

습식 시스템 문제 해결

△ 주의 : 대부분의 수리 작업은 공인된 서비스 기술자만 수행할 수 있습니다. 사용자는 제품 설명서에서 허가한 경우나 온라인 또는 전화서비스 / 지원팀에서 지시한 경우에만 문제 해결 절차 및 단순 수리 작업을 수행할 수 있습니다. Dell 의 승인을 받지 않은 서비스 작업으로 인한 손상에 대해서는 보증을 받을 수 없습니다. 제품과 함께 제공된 안전 지침을 읽고 따르십시오.

- 1 시스템 및 연결된 주변 장치의 전원을 끄고 시스템을 전원 콘센트에서 분리합니다.
- 2 시스템을 엽니다. 49페이지의 "시스템 열기"를 참조하십시오.
- 3 시스템에서 구성요소를 분해합니다. 47페이지의 "시스템 구성요소 설치"를 참조하십시오.
 - 하드 드라이브
 - USB 메모리 키
 - 냉각 덮개 및 확장 카드 고정 장치
 - 확장 카드
 - 전원 공급 장치
 - 냉각 팬
 - 프로세서 및 방열판
 - 메모리 모듈
- 4 최소한 하루 정도 시스템을 완전히 건조시킵니다.
- 5 단계 3에서 분리한 구성요소를 다시 설치합니다.
- 6 시스템을 닫습니다. 50페이지의 "시스템 닫기"를 참조하십시오.


- 7 시스템 및 장착된 주변 장치의 전원을 켭니다.
시스템이 올바르게 시작되지 않으면 125페이지의 "도움말 얻기"를 참조하십시오.
- 8 시스템이 올바르게 시작되면 시스템을 종료하고 분리한 모든 확장 카드를 다시 설치합니다. 75페이지의 "확장 카드 설치"를 참조하십시오.
- 9 적절한 온라인 진단 검사를 실행합니다. 117페이지의 "온라인 진단 프로그램 사용"을 참조하십시오.
검사가 실패하면 125페이지의 "도움말 얻기"를 참조하십시오.


손상된 시스템 문제 해결

△ 주의 : 대부분의 수리 작업은 공인된 서비스 기술자만 수행할 수 있습니다. 사용자는 제품 설명서에서 허가한 경우나 온라인 또는 전화서비스 / 지원팀에서 지시한 경우에만 문제 해결 절차 및 단순 수리 작업을 수행할 수 있습니다. Dell의 승인을 받지 않은 서비스 작업으로 인한 손상에 대해서는 보증을 받을 수 없습니다. 제품과 함께 제공된 안전 지침을 읽고 따르십시오.

- 1 시스템 및 연결된 주변 장치의 전원을 끄고 시스템을 전원 콘센트에서 분리합니다.
- 2 시스템을 엽니다. 49페이지의 "시스템 열기"를 참조하십시오.
- 3 다음 구성요소가 올바르게 설치되었는지 확인합니다.
 - 냉각 덮개 및 확장 카드 고정 장치
 - 확장 카드
 - 전원 공급 장치
 - 냉각 팬
 - 프로세서 및 방열판
 - 메모리 모듈
 - 하드 드라이브 캐리어
- 4 모든 케이블이 올바르게 연결되었는지 확인합니다.
- 5 시스템을 닫습니다. 50페이지의 "시스템 닫기"를 참조하십시오.
- 6 시스템 진단 프로그램에서 시스템 보드 검사를 실행합니다. 117페이지의 "시스템 진단 프로그램 실행"을 참조하십시오.
검사가 실패하면 125페이지의 "도움말 얻기"를 참조하십시오.

시스템 전지 문제 해결


 **주의** : 대부분의 수리 작업은 공인된 서비스 기술자만 수행할 수 있습니다. 사용자는 제품 설명서에서 허가한 경우나 온라인 또는 전화서비스 / 지원팀에서 지시한 경우에만 문제 해결 절차 및 단순 수리 작업을 수행할 수 있습니다. Dell 의 승인을 받지 않은 서비스 작업으로 인한 손상에 대해서는 보증을 받을 수 없습니다. 제품과 함께 제공된 안전 지침을 읽고 따르십시오.

 **주**: 오랫동안(몇 주 또는 몇 달) 시스템을 사용하지 않은 경우 NVRAM의 시스템 구성 정보가 유실될 수 있습니다. 이 문제는 불량 전지로 인해 발생합니다.

- 1 시스템 설치 프로그램을 통해 시간 및 날짜를 다시 입력합니다. 25페이지의 "시스템 설치 프로그램 및 부팅 관리자 사용"을 참조하십시오.
- 2 시스템을 끄고 한 시간 이상 전원 콘센트에서 분리합니다.
- 3 시스템을 전원 콘센트에 다시 연결하고 시스템을 켭니다.
- 4 시스템 설치 프로그램을 시작합니다.

시스템 설치 프로그램의 시간 및 날짜가 정확하지 않은 경우 전지를 교체합니다. 87페이지의 "시스템 전지 장착"을 참조하십시오.


전지를 교체해도 문제가 해결되지 않는 경우 125페이지의 "도움말 얻기"를 참조하십시오.

 **주**: 일부 소프트웨어는 시스템의 시간을 빠르게 하거나 늦출 수 있습니다. 시스템이 올바르게 작동하지만 시스템 설치 프로그램에 유지된 시간이 정확하지 않은 경우 문제는 불량 전지가 아니라 소프트웨어로 인해 발생한 것일 수 있습니다.

전원 공급 장치 문제 해결

△ 주의 : 대부분의 수리 작업은 공인된 서비스 기술자만 수행할 수 있습니다. 사용자는 제품 설명서에서 허가한 경우나 온라인 또는 전화서비스 / 지원팀에서 지시한 경우에만 문제 해결 절차 및 단순 수리 작업을 수행할 수 있습니다. **Dell**의 승인을 받지 않은 서비스 작업으로 인한 손상에 대해서는 보증을 받을 수 없습니다. 제품과 함께 제공된 안전 지침을 읽고 따르십시오.

- 1 전원 공급 장치를 분리한 다음 재설치하는 방법으로 다시 장착합니다. 89페이지의 "전원 공급 장치 분리" 및 90페이지의 "전원 공급 장치 설치"를 참조하십시오.

 **주:** 전원 공급 장치를 설치한 후, 시스템에서 전원 공급 장치를 인식하고 올바르게 작동하는지 확인하는 데 몇 초간의 시간이 걸립니다.

문제가 지속되면 오류 있는 전원 공급 장치를 교체합니다.

- 2 문제가 지속되면 125페이지의 "도움말 얻기"를 참조하십시오.

시스템 냉각 문제 해결

△ 주의 : 대부분의 수리 작업은 공인된 서비스 기술자만 수행할 수 있습니다. 사용자는 제품 설명서에서 허가한 경우나 온라인 또는 전화서비스 / 지원팀에서 지시한 경우에만 문제 해결 절차 및 단순 수리 작업을 수행할 수 있습니다. **Dell**의 승인을 받지 않은 서비스 작업으로 인한 손상에 대해서는 보증을 받을 수 없습니다. 제품과 함께 제공된 안전 지침을 읽고 따르십시오.

다음 상태 중 하나에 해당하지 않는지 확인합니다.

- 시스템 덮개, 냉각 덮개, EMI 필터 패널, 메모리 모듈 보호물 또는 후면 필터 브래킷이 분리되었습니다.
- 주변 온도가 너무 높습니다.
- 외부 공기 흐름이 막혔습니다.
- 냉각 팬이 분리되었거나 오류가 발생했습니다. 108페이지의 "냉각 팬 문제 해결"을 참조하십시오.
- 확장 카드 설치 지침을 따르지 않았습니다. 72페이지의 "확장 카드 설치 지침"을 참조하십시오.

냉각 팬 문제 해결

△ 주의 : 대부분의 수리 작업은 공인된 서비스 기술자만 수행할 수 있습니다. 사용자는 제품 설명서에서 허가한 경우나 온라인 또는 전화서비스 / 지원팀에서 지시한 경우에만 문제 해결 절차 및 단순 수리 작업을 수행할 수 있습니다. Dell 의 승인을 받지 않은 서비스 작업으로 인한 손상에 대해서는 보증을 받을 수 없습니다. 제품과 함께 제공된 안전 지침을 읽고 따르십시오.

- 1 시스템 및 장착된 모든 주변 장치를 끕니다.
- 2 시스템을 엽니다. 49페이지의 "시스템 열기"를 참조하십시오.
- 3 팬의 전원 케이블을 다시 장착합니다.
- 4 시스템을 켵니다.
팬이 올바르게 작동하면 시스템을 닫습니다. 50페이지의 "시스템 닫기"를 참조하십시오.
- 5 팬이 작동하지 않으면 시스템을 끄고 새 팬을 설치합니다. 86페이지의 "냉각 팬 설치"를 참조하십시오.
- 6 시스템을 닫습니다. 50페이지의 "시스템 닫기"를 참조하십시오.
- 7 시스템을 켵니다.
문제가 해결되면 시스템을 닫습니다. 50페이지의 "시스템 닫기"를 참조하십시오.
교체한 팬이 작동하지 않으면 125페이지의 "도움말 얻기"를 참조하십시오.

시스템 메모리 문제 해결

△ 주의 : 대부분의 수리 작업은 공인된 서비스 기술자만 수행할 수 있습니다. 사용자는 제품 설명서에서 허가한 경우나 온라인 또는 전화서비스 / 지원팀에서 지시한 경우에만 문제 해결 절차 및 단순 수리 작업을 수행할 수 있습니다. Dell의 승인을 받지 않은 서비스 작업으로 인한 손상에 대해서는 보증을 받을 수 없습니다. 제품과 함께 제공된 안전 지침을 읽고 따르십시오.



주: 메모리 구성이 잘못된 경우 시작 단계에서 어떠한 비디오도 출력되지 않고 시스템이 중단될 수 있습니다. 76페이지의 "일반 메모리 모듈 설치 지침"을 참조하고 메모리 구성이 적용 가능한 모든 지침을 준수하는지 확인하십시오.

- 1 시스템이 작동할 경우 적절한 온라인 진단 검사를 실행합니다. 117페이지의 "온라인 진단 프로그램 사용"을 참조하십시오.

진단 프로그램에서 오류 있음을 나타내면 진단 프로그램에서 제공한 수정 조치를 따릅니다.

- 2 시스템이 작동하지 않는 경우 시스템 및 장착된 주변 장치의 전원을 끄고 시스템에서 전원을 분리합니다. 10초 이상 기다렸다가 시스템에 전원을 다시 연결합니다.

- 3 시스템 및 연결된 주변 장치의 전원을 켜고 화면에 표시되는 메시지를 참고합니다.

특정 메모리 모듈에 오류가 있음을 알리는 오류 메시지가 나타나면 단계 12로 이동합니다.

- 4 시스템 설치 프로그램을 시작하고 시스템 메모리 설정을 확인합니다. 29페이지의 "Memory Settings(메모리 설정) 화면"을 참조하십시오. 필요한 경우 메모리 설정을 변경합니다.

메모리 설정이 설치된 메모리와 일치하지만 문제가 계속 표시되는 경우 단계 12로 이동합니다.

- 5 시스템 및 연결된 주변 장치의 전원을 끄고 시스템을 전원 콘센트에서 분리합니다.

- 6 시스템을 엽니다. 49페이지의 "시스템 열기"를 참조하십시오.

- 7 메모리 채널이 제대로 설치되었는지 확인합니다. 76페이지의 "일반 메모리 모듈 설치 지침"을 참조하십시오.

- 8 메모리 모듈을 해당 소켓에 다시 장착합니다. 79페이지의 "메모리 모듈 설치"를 참조하십시오.

- 9 시스템을 닫습니다. 50페이지의 "시스템 닫기"를 참조하십시오.

- 10 시스템 설치 프로그램을 시작하고 시스템 메모리 설정을 확인합니다. 29페이지의 "Memory Settings(메모리 설정) 화면"을 참조하십시오. 문제가 해결되지 않으면 다음 단계를 계속 진행합니다.
- 11 시스템을 엽니다. 49페이지의 "시스템 열기"를 참조하십시오.
- 12 진단 검사나 오류 메시지가 특정 메모리 모듈에 오류가 있음을 나타내면 이 모듈을 교환하거나 교체합니다.
- 13 지정되지 않은 오류 있는 메모리 모듈의 문제를 해결하려면 첫 번째 DIMM 소켓에 있는 메모리 모듈을 같은 유형 및 용량의 모듈로 교체합니다. 79페이지의 "메모리 모듈 설치"를 참조하십시오.
- 14 시스템을 닫습니다. 50페이지의 "시스템 닫기"를 참조하십시오.
- 15 시스템이 부팅할 때 표시되는 오류 메시지 및 시스템 전면의 진단 표시등을 관찰합니다.
- 16 메모리 문제가 여전히 나타나면 설치된 각 메모리 모듈에 대해 단계 12~단계 15를 반복합니다.
모든 메모리 모듈을 검사한 후에도 문제가 지속되면 125페이지의 "도움말 얻기"를 참조하십시오.

내부 USB 키 문제 해결

△ 주의 : 대부분의 수리 작업은 공인된 서비스 기술자만 수행할 수 있습니다. 사용자는 제품 설명서에서 허가한 경우나 온라인 또는 전화서비스 / 지원팀에서 지시한 경우에만 문제 해결 절차 및 단순 수리 작업을 수행할 수 있습니다. **Dell** 의 승인을 받지 않은 서비스 작업으로 인한 손상에 대해서는 보증을 받을 수 없습니다. 제품과 함께 제공된 안전 지침을 읽고 따르십시오.

- 1 시스템 설치 프로그램을 시작하고 USB 포트가 활성화되었는지 확인합니다. 32페이지의 "Integrated Devices(내장형 장치) 화면"을 참조하십시오.
- 2 시스템 및 연결된 주변 장치의 전원을 끄고 시스템을 전원 콘센트에서 분리합니다.
- 3 시스템을 엽니다. 49페이지의 "시스템 열기"를 참조하십시오.
- 4 USB 키를 찾아 다시 장착합니다.
- 5 시스템을 닫습니다. 50페이지의 "시스템 닫기"를 참조하십시오.
- 6 시스템 및 장착된 주변 장치의 전원을 켜고 USB 키가 작동하는지 확인합니다.

- 7 문제가 해결되지 않으면 단계 2 및 단계 3를 반복합니다.
- 8 올바르게 작동하는 다른 USB 키를 삽입합니다.
- 9 시스템을 닫습니다. 50페이지의 "시스템 닫기"를 참조하십시오.
문제가 해결되지 않을 경우 125페이지의 "도움말 얻기"를 참조하십시오.

광학 드라이브 문제 해결

△ 주의 : 대부분의 수리 작업은 공인된 서비스 기술자만 수행할 수 있습니다. 사용자는 제품 설명서에서 허가한 경우나 온라인 또는 전화서비스/지원팀에서 지시한 경우에만 문제 해결 절차 및 단순 수리 작업을 수행할 수 있습니다. Dell의 승인을 받지 않은 서비스 작업으로 인한 손상에 대해서는 보증을 받을 수 없습니다. 제품과 함께 제공된 안전 지침을 읽고 따르십시오.

- 1 다른 CD 또는 DVD를 사용해 봅니다.
- 2 시스템 설치 프로그램을 시작하여 내장형 SATA 컨트롤러 및 드라이브의 SATA 포트가 활성화되어 있는지 확인합니다. 25페이지의 "시스템 설치 프로그램 및 부팅 관리자 사용"을 참조하십시오.
- 3 적절한 온라인 진단 검사를 실행합니다. 117페이지의 "온라인 진단 프로그램 사용"을 참조하십시오.
- 4 시스템 및 연결된 주변 장치의 전원을 끄고 시스템을 전원 콘센트에서 분리합니다.
- 5 시스템을 엽니다. 49페이지의 "시스템 열기"를 참조하십시오.
- 6 전면 베젤을 분리합니다. 50페이지의 "전면 베젤 분리"를 참조하십시오.
- 7 인터페이스 케이블이 광학 드라이브 및 컨트롤러에 단단히 연결되었는지 확인합니다.
- 8 드라이브에 전원 케이블이 올바르게 연결되었는지 확인합니다.
- 9 시스템을 닫습니다. 50페이지의 "시스템 닫기"를 참조하십시오.
문제가 해결되지 않으면 125페이지의 "도움말 얻기"를 참조하십시오.

테이프 백업 장치 문제 해결

△ 주의 : 대부분의 수리 작업은 공인된 서비스 기술자만 수행할 수 있습니다. 사용자는 제품 설명서에서 허가한 경우나 온라인 또는 전화서비스 / 지원팀에서 지시한 경우에만 문제 해결 절차 및 단순 수리 작업을 수행할 수 있습니다. Dell 의 승인을 받지 않은 서비스 작업으로 인한 손상에 대해서는 보증을 받을 수 없습니다. 제품과 함께 제공된 안전 지침을 읽고 따르십시오.

- 1 다른 테이프 카트리지를 사용해 봅니다.
- 2 테이프 백업 장치에 필요한 장치 드라이버가 설치되고 올바르게 구성되었는지 확인합니다. 장치 드라이버에 대한 자세한 내용은 해당 테이프 드라이브의 설명서를 참조하십시오.
- 3 테이프 백업 소프트웨어 설명서의 설명에 따라 테이프 백업 소프트웨어를 재설치합니다.
- 4 외부 테이프 드라이브의 경우 테이프 드라이브의 인터페이스 케이블이 컨트롤러 카드의 외부 포트에 제대로 연결되어 있는지 확인합니다. 내부 테이프 드라이브의 경우 다음과 같이 케이블 연결을 확인합니다.
 - a 시스템 및 연결된 주변 장치의 전원을 끄고 시스템을 전원 콘센트에서 분리합니다.
 - b 시스템을 엽니다. 49 페이지의 "시스템 열기" 를 참조하십시오.
 - c 확장 카드 슬롯에 컨트롤러 카드를 다시 장착합니다.
 - d 테이프 드라이브의 인터페이스 케이블이 테이프 드라이브와 컨트롤러 카드 (SAS) 의 커넥터에 제대로 연결되어 있는지 확인합니다.
 - e 전원 케이블이 드라이브와 시스템 보드에 올바르게 연결되어 있는지 확인합니다.
 - f 시스템을 닫습니다. 50 페이지의 "시스템 닫기" 를 참조하십시오.
- 5 적절한 온라인 진단 검사를 실행합니다. 117페이지의 "온라인 진단 프로그램 사용"을 참조하십시오.
문제를 해결할 수 없으면 125페이지의 "도움말 얻기"를 참조하십시오.

하드 드라이브 문제 해결

△ 주의 : 대부분의 수리 작업은 공인된 서비스 기술자만 수행할 수 있습니다. 사용자는 제품 설명서에서 허가한 경우나 온라인 또는 전화서비스 / 지원팀에서 지시한 경우에만 문제 해결 절차 및 단순 수리 작업을 수행할 수 있습니다. Dell의 승인을 받지 않은 서비스 작업으로 인한 손상에 대해서는 보증을 받을 수 없습니다. 제품과 함께 제공된 안전 지침을 읽고 따르십시오.

△ 주의 : 이 문제 해결 절차로 인해 하드 드라이브에 저장된 데이터가 삭제될 수 있습니다. 계속하기 전에 하드 드라이브에 있는 모든 파일을 백업합니다.

- 1 적절한 온라인 진단 검사를 실행합니다. 117페이지의 "온라인 진단 프로그램 사용"을 참조하십시오.
진단 검사 결과에 따라 필요한 경우 다음 단계를 수행합니다.
- 2 시스템에 RAID 컨트롤러가 있고 하드 드라이브가 RAID 배열로 구성된 경우 다음 단계를 수행합니다.
 - a 시스템을 재시작하고 PERC 컨트롤러의 경우에는 <Ctrl><R> 을 누르고 SAS 컨트롤러의 경우에는 <Ctrl><C> 를 눌러 호스트 어댑터 구성 유틸리티 프로그램을 시작합니다.
구성 유틸리티에 대한 내용은 호스트 어댑터와 함께 제공된 설명서를 참조하십시오.
 - b 하드 드라이브가 RAID 배열로 올바르게 구성되어 있는지 확인합니다.
 - c 하드 드라이브를 오프라인으로 전환하고 드라이브를 다시 장착합니다.
 - d 구성 유틸리티를 종료하고 시스템이 운영 체제로 부팅하도록 합니다.
- 3 컨트롤러 카드에 필요한 장치 드라이버가 설치되고 올바르게 구성되었는지 확인합니다. 자세한 내용은 운영 체제 설명서를 참조하십시오.
- 4 시스템을 재시작하고 시스템 설치 프로그램을 시작하여 컨트롤러가 활성화되어 있고 해당 드라이브가 시스템 설치 프로그램에 나타나는지 확인합니다. 25페이지의 "시스템 설치 프로그램 및 부팅 관리자 사용"을 참조하십시오.
문제가 지속되면 114페이지의 "확장 카드 문제 해결"을 참조하십시오.

확장 카드 문제 해결

△ 주의 : 대부분의 수리 작업은 공인된 서비스 기술자만 수행할 수 있습니다. 사용자는 제품 설명서에서 허가한 경우나 온라인 또는 전화서비스 / 지원팀에서 지시한 경우에만 문제 해결 절차 및 단순 수리 작업을 수행할 수 있습니다. Dell 의 승인을 받지 않은 서비스 작업으로 인한 손상에 대해서는 보증을 받을 수 없습니다. 제품과 함께 제공된 안전 지침을 읽고 따르십시오.



주: 확장 카드의 문제를 해결하려면 운영 체제 및 확장 카드 설명서를 참조하십시오.

- 1 적절한 온라인 진단 검사를 실행합니다. 117페이지의 "온라인 진단 프로그램 사용"을 참조하십시오.
- 2 시스템 및 연결된 주변 장치의 전원을 끄고 시스템을 전원 콘센트에서 분리합니다.
- 3 시스템을 엽니다. 49페이지의 "시스템 열기"를 참조하십시오.
- 4 각 확장 카드가 해당 커넥터에 단단히 연결되었는지 확인합니다. 75페이지의 "확장 카드 설치"를 참조하십시오.
- 5 시스템을 닫습니다. 50페이지의 "시스템 닫기"를 참조하십시오.
- 6 문제가 해결되지 않을 경우 시스템 및 장착된 주변 장치를 끄고 전원 콘센트에서 시스템을 분리합니다.
- 7 시스템을 엽니다. 49페이지의 "시스템 열기"를 참조하십시오.
- 8 시스템에 설치된 모든 확장 카드를 분리합니다. 73페이지의 "확장 카드 분리"를 참조하십시오.
- 9 시스템을 닫습니다. 50페이지의 "시스템 닫기"를 참조하십시오.
- 10 적절한 온라인 진단 검사를 실행합니다.
검사가 실패하면 125페이지의 "도움말 얻기"를 참조하십시오.
- 11 단계 8에서 분리한 각 확장 카드에 대해 다음 단계를 수행합니다.
 - a 시스템 및 연결된 주변 장치의 전원을 끄고 시스템을 전원 콘센트에서 분리합니다.
 - b 시스템을 엽니다. 49 페이지의 "시스템 열기"를 참조하십시오.
 - c 확장 카드 중 하나를 재설치합니다.
 - d 시스템을 닫습니다. 50 페이지의 "시스템 닫기"를 참조하십시오.
 - e 적절한 진단 검사를 실행합니다.
검사가 실패하면 125 페이지의 "도움말 얻기"를 참조하십시오.

프로세서 문제 해결

△ 주의 : 대부분의 수리 작업은 공인된 서비스 기술자만 수행할 수 있습니다. 사용자는 제품 설명서에서 허가한 경우나 온라인 또는 전화서비스 / 지원팀에서 지시한 경우에만 문제 해결 절차 및 단순 수리 작업을 수행할 수 있습니다. Dell 의 승인을 받지 않은 서비스 작업으로 인한 손상에 대해서는 보증을 받을 수 없습니다. 제품과 함께 제공된 안전 지침을 읽고 따르십시오.

- 1 적절한 온라인 진단 검사를 실행합니다. 117페이지의 "온라인 진단 프로그램 사용"을 참조하십시오.
- 2 시스템 및 연결된 주변 장치의 전원을 끄고 시스템을 전원 콘센트에서 분리합니다.
- 3 시스템을 엽니다. 49페이지의 "시스템 열기"를 참조하십시오.
- 4 프로세서 및 방열판이 올바르게 설치되었는지 확인합니다. 84페이지의 "프로세서 설치"를 참조하십시오.
- 5 시스템을 닫습니다. 50페이지의 "시스템 닫기"를 참조하십시오.
- 6 적절한 온라인 진단 검사를 실행합니다.
문제가 발견되면 125페이지의 "도움말 얻기"를 참조하십시오.

시스템 진단 프로그램 실행

시스템에 문제가 발생하면 기술 지원에 문의하기 전에 진단 프로그램을 실행합니다. 진단 프로그램의 목적은 추가 장비가 필요 없이 데이터를 유실하지 않고 시스템 하드웨어를 검사하기 위한 것입니다. 자체적으로 문제를 해결할 수 없는 경우에는 서비스 및 지원 담당자가 진단 검사 결과를 사용하여 문제 해결을 지원할 수 있습니다.

온라인 진단 프로그램 사용

시스템 문제를 평가하려면 우선 온라인 진단 프로그램을 사용합니다. 온라인 진단 프로그램은 하드 드라이브, 실제 메모리, 통신 및 프린터 포트, NIC, CMOS 등과 같은 새시 및 저장소 구성요소에 대한 진단 검사를 포함한 진단 프로그램 또는 검사 모듈을 일컫는 제품군입니다. 온라인 진단 프로그램을 사용하여 문제를 식별할 수 없는 경우 내장형 시스템 진단 프로그램을 사용합니다.

지원되는 Microsoft Windows 및 Linux 운영 체제를 실행하는 시스템에서 온라인 진단 프로그램을 실행하는 데 필요한 파일은 support.dell.com 및 시스템과 함께 제공된 매체에 있습니다. 진단 프로그램 사용에 대한 자세한 내용은 *Dell 온라인 진단 프로그램 사용 설명서*를 참조하십시오.

내장형 시스템 진단 프로그램 기능

시스템 진단 프로그램은 특정 장치 또는 장치 그룹에 대해 일련의 메뉴 및 옵션을 제공합니다. 시스템 진단 프로그램 메뉴 및 옵션을 사용하여 다음 작업을 수행할 수 있습니다.

- 검사를 개별적으로 실행하거나 집합적으로 실행합니다.
- 검사 순서를 제어합니다.
- 검사를 반복합니다.
- 검사 결과를 표시, 인쇄 또는 저장합니다.
- 오류가 감지되는 경우 검사를 일시 중단하거나 사용자 정의한 오류 제한에 도달하는 경우 검사를 종료합니다.

- 각 검사 및 해당 매개변수에 대해 간략히 설명하는 도움말 메시지를 봅니다.
- 검사가 성공적으로 완료되었는지 알려주는 상태 메시지를 봅니다.
- 검사 중에 발생한 문제를 알려주는 오류 메시지를 봅니다.

내장형 시스템 진단 프로그램 사용 시기

시스템의 주요 구성요소 또는 장치가 올바르게 작동하지 않는 경우 구성요소 오류가 표시될 수 있습니다. 프로세서 및 시스템의 입출력 장치가 작동하면 내장형 시스템 진단 프로그램을 사용하여 문제를 확인할 수 있습니다.

내장형 시스템 진단 프로그램 실행

내장형 시스템 진단 프로그램은 Dell USC 화면에서 실행합니다.

△ 주의 : 내장형 시스템 진단 프로그램은 해당 시스템을 검사하는 데만 사용됩니다. 이 프로그램을 다른 시스템에 사용하면 잘못된 결과 또는 오류 메시지가 표시될 수 있습니다.

- 1 시스템 부팅 시 <F10> 키를 누릅니다.
- 2 왼쪽 창에서 **Diagnostics**(진단 프로그램)를 클릭하고 오른쪽 창에서 **Launch Diagnostics**(진단 프로그램 시작)를 클릭합니다.

Diagnostics(진단 프로그램) 메뉴를 사용하여 모든 진단 검사나 특정 진단 검사를 실행하거나 시스템 진단 프로그램을 종료할 수 있습니다.

시스템 진단 프로그램 검사 옵션

Main Menu(기본 메뉴) 창의 검사 옵션을 클릭합니다.

검사 옵션	기능
Express Test(빠른 검사)	시스템을 빨리 검사합니다. 이 옵션은 장치 검사를 실행하며 사용자가 개입하지 않아도 됩니다.
Extended Test(확장 검사)	시스템을 철저히 검사합니다. 이 검사는 한 시간 이상 소요됩니다.
Custom Test(사용자 정의 검사)	특정 장치를 검사합니다.
Information(정보)	검사 결과를 표시합니다.

사용자 정의 검사 옵션 사용

Main Menu(기본 메뉴) 창에서 Custom Test(사용자 정의 검사)를 선택할 경우 Customize(사용자 정의) 창이 나타나며, 이 창에서 검사할 장치 및 검사를 위한 특정 옵션을 선택하고 검사 결과를 볼 수 있습니다.

검사할 장치 선택

Customize(사용자 정의) 창의 왼쪽에는 검사할 수 있는 장치가 표시됩니다. 장치 또는 모듈의 구성요소를 보려면 장치 또는 모듈 옆의 (+)를 클릭합니다. 사용 가능한 검사를 보려면 구성요소에 있는 (+)를 클릭합니다. 해당 구성요소 대신 장치를 클릭하면 검사할 장치의 모든 구성요소가 선택됩니다.



주: 검사할 모든 장치 및 구성요소를 선택한 후 **All Devices**(모든 장치)를 강조 표시한 다음 **Run Tests**(검사 실행)를 클릭합니다.

진단 프로그램 옵션 선택

Diagnostics Options(진단 프로그램 옵션) 영역에서 장치에 실행할 검사를 선택합니다. 다음을 선택할 수 있습니다.

- **Non-Interactive Tests Only**(비 대화형 검사만) — 사용자 개입이 필요 없는 검사만 실행됩니다.
- **Quick Tests Only**(빠른 검사만) — 장치에 대한 빠른 검사만 실행됩니다.
- **Show Ending Timestamp**(종료 타임스탬프 표시) — 검사 로그에 시간이 표시됩니다.
- **Test Iterations**(검사 반복) — 검사를 실행할 횟수를 선택합니다.
- **Log output file pathname**(로그 출력 파일 경로 이름) — 검사 로그 파일을 저장할 USB 메모리 키를 지정할 수 있습니다. 하드 드라이브에는 파일을 저장할 수 없습니다.

정보 및 결과 보기

다음과 같은 **Customize**(사용자 정의) 창의 탭은 검사 및 검사 결과에 대한 정보를 제공합니다.





- **Results**(결과) — 실행된 검사 및 검사 결과를 표시합니다.
- **Errors**(오류) — 검사 중에 발생한 모든 오류를 표시합니다.
- **Help**(도움말) — 현재 선택한 장치, 구성요소 또는 검사에 대한 정보를 표시합니다.
- **Configuration**(구성) — 현재 선택한 장치에 대한 기본 구성 정보를 표시합니다.
- **Parameters**(매개변수) — 검사에 설정할 수 있는 매개변수를 표시합니다.

점퍼 및 커넥터

시스템 보드 점퍼

암호 점퍼를 재설정하여 암호를 비활성화하는 방법에 대한 자세한 내용은 124페이지의 "잇은 암호 비활성화"를 참조하십시오.

표 6-1. 시스템 보드 점퍼 설정

점퍼	설정	설명
PWRD_EN	 (기본값)	암호 기능이 활성화됩니다(핀 2-4).
		암호 기능이 비활성화됩니다(핀 4-6).
NVRAM_CLR	 (기본값)	구성 설정이 시스템 부팅 시 유지됩니다(핀 3-5).
		다음 시스템 부팅 시 구성 설정이 지워집니다(핀 1-3).

시스템 보드 커넥터

그림 6-1. 시스템 보드 점퍼 및 커넥터

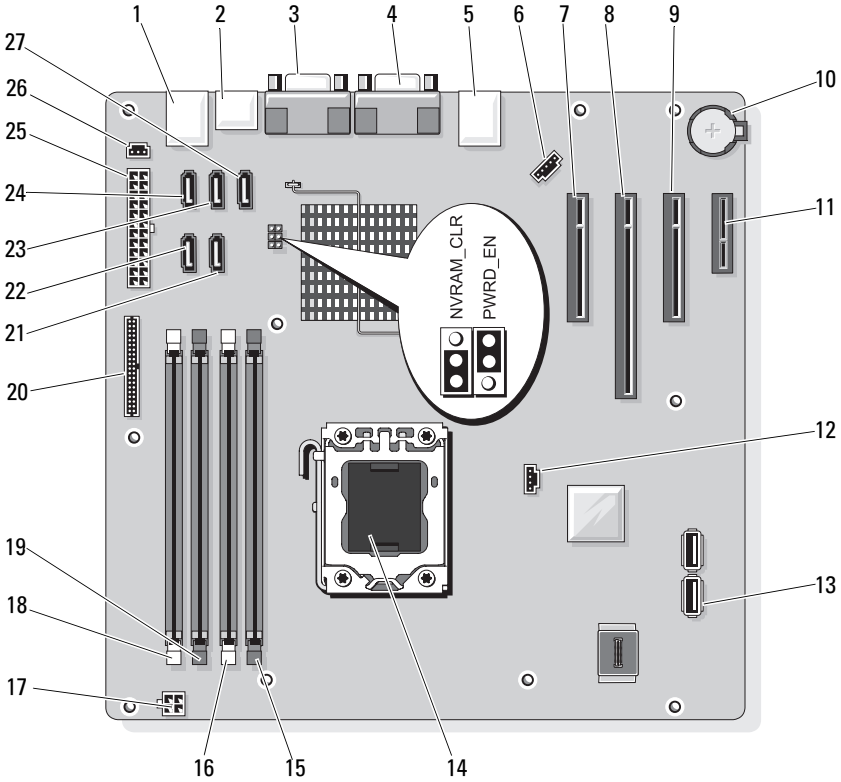


표 6-2. 시스템 보드 점퍼 및 커넥터

항목	커넥터	설명
1	USB	USB 커넥터(4개)
2	SATA_F eSATA	eSATA 커넥터
3	COM	직렬 커넥터
4	VGA	비디오 커넥터
5	NIC	NIC 커넥터
6	FAN	시스템 팬 커넥터
7	SLOT1 PCIE_G2_X8	PCIe x8 절반 길이
8	SLOT2 PCIE_G2_X8	PCIe x8 전체 길이
9	SLOT3 PCIE_G2_X4	PCIe x4 절반 길이
10	BATTERY	전지 소켓
11	SLOT4 PCIE_G2_X1	PCIe x1 절반 길이
12	HD_ACT_CARD	보조 하드 드라이브 LED
13	INT_USB1 및 INT_USB2	내부 USB 키 1 및 2
14	CPU	프로세서
15	DIMM_A2	DIMM_A2 메모리 모듈 슬롯
16	DIMM_A1	DIMM_A1 메모리 모듈 슬롯
17	POWER12V	전원 커넥터 12V
18	DIMM_B1	DIMM_B1 메모리 모듈 슬롯
19	DIMM_B2	DIMM_B2 메모리 모듈 슬롯
20	CTRL_PNL	제어판 커넥터
21	SATA_B	SATA 커넥터
22	SATA_A	SATA 커넥터
23	SATA_C	SATA 커넥터
24	SATA_D	SATA 커넥터
25	PWR_CONN	전원 커넥터
26	INTRUSION	침입 스위치 커넥터
27	SATA_E ODD	SATA 커넥터

잇은 암호 비활성화

시스템의 소프트웨어 보안 기능에는 25페이지의 "시스템 설치 프로그램 및 부팅 관리자 사용"에 자세히 설명되어 있는 시스템 암호 및 설치 암호가 포함되어 있습니다. 암호 점퍼는 이러한 암호 기능을 활성화하거나 비활성화하며 현재 사용 중인 임의 암호를 삭제합니다.

△ 주의 : 시스템과 함께 제공된 안전 지침의 "정전기 방전 방지"를 참조하십시오.

1 시스템과 시스템에 장착된 모든 주변 장치의 전원을 끄고 전원 콘센트에서 시스템을 분리합니다.

2 시스템을 엽니다. 49페이지의 "시스템 열기 및 닫기"를 참조하십시오.

3 암호 점퍼에서 점퍼 플러그를 분리합니다.

시스템 보드에서 암호 점퍼("PWRD_EN"이라고 표시됨)를 찾으려면 그림 6-1을 참조하십시오.

4 시스템을 닫습니다. 50페이지의 "시스템 닫기"를 참조하십시오.

암호 점퍼 플러그가 분리된 상태에서 시스템을 부팅할 때까지 기존 암호는 비활성화(삭제)되지 않습니다. 그러나 새 시스템 및/또는 설치 암호를 할당하기 전에 점퍼 플러그를 설치해야 합니다.

주: 점퍼 플러그가 여전히 분리된 상태에서 새 시스템 및/또는 설치 암호를 할당하면 시스템에서 다음 부팅 시 새 암호가 비활성화됩니다.

5 시스템과 시스템에 장착된 모든 주변 장치의 전원을 끄고 전원 콘센트에서 시스템을 분리합니다.

6 시스템을 엽니다. 49페이지의 "시스템 열기 및 닫기"를 참조하십시오.

7 암호 점퍼에 점퍼 플러그를 설치합니다.

8 시스템을 닫습니다. 50페이지의 "시스템 닫기"를 참조하십시오.

9 새 시스템 및/또는 설치 암호를 할당합니다.

시스템 설치 프로그램을 사용하여 새 암호를 할당하려면 41페이지의 "시스템 암호 할당"을 참조하십시오.

도움말 얻기

Dell 에 문의하기

미국에 거주하는 고객은 800-WWW-DELL(800-999-3355)로 전화하십시오.



주: 인터넷 연결을 사용할 수 없는 경우에는 구매 송장, 포장 명세서, 청구서 또는 Dell 제품 카탈로그에서 연락처 정보를 찾을 수 있습니다.

Dell은 다양한 온라인 및 전화 기반의 지원과 서비스 옵션을 제공합니다. 제공 여부는 국가/지역 및 제품에 따라 다르며 일부 서비스는 소재 지역에 제공되지 않을 수 있습니다. 판매, 기술 지원 또는 고객 서비스 문제에 대해 Dell에 문의하려면 다음을 수행하십시오.

- 1 support.dell.com을 방문합니다.
- 2 페이지 아래쪽에서 국가/지역을 클릭합니다. 국가/지역의 전체 목록을 확인하려면 All(모두)을 클릭합니다.
- 3 Support(지원) 메뉴에서 All Support(모든 지원)를 클릭합니다.
- 4 필요에 따라 해당 서비스 또는 지원 링크를 선택합니다.
- 5 Dell에 문의하는 데 편리한 방법을 선택합니다.

색인

숫자

5.25인치 드라이브
설치, 58

B

BMC
구성, 45

C

CD 드라이브
문제 해결, 111
CD/DVD 드라이브
분리, 55
설치, 58

D

Dell
문의하기, 125
Dell PowerEdge 진단 프로그램
사용, 117
Dell에 문의하기, 125
DIMM
소켓, 76
DVD 드라이브. CD/DVD 드라
이브를 참조하십시오.

I

I/O 패널
분리, 94
설치, 96
장착, 96

N

NIC
문제 해결, 103
표시등, 16

P

POST
시스템 기능에 액세스, 11

S

SAS 컨트롤러 카드
설치, 76
SAS 하드 드라이브 하드 드라이
브를 참조하십시오.
SATA 하드 드라이브. 하드 드라
이브를 참조하십시오.
support
Dell에 문의하기, 125

T

TPM 보안, 36

U

UEFI 부팅 관리자
System Utilities
(시스템 유틸리티) 화면, 41
기본 화면, 39
시작, 38

UEFI 부팅 관리자 화면, 39

USB

메모리 키용 내부 커넥터, 91
전면 패널 커넥터, 12

USB 키

문제 해결, 110

ㄱ

경고 메시지, 22

권장 도구, 47

ㄴ

냉각 팬

문제 해결, 108
분리, 85
설치, 86
장착, 86

ㄹ

메모리

문제 해결, 109
분기, 76
채널, 76

메모리 모듈(DIMM)

구성, 76
분리, 78
설치, 79

메모리 키 커넥터(USB), 91

메시지

경고, 22
오류 메시지, 26

문제 해결

CD 드라이브, 111
NIC, 103
내부 USB 키, 110
냉각 팬, 108
메모리, 109
비디오, 102
손상된 시스템, 105
습식 시스템, 104
시스템 냉각, 107
시스템 시작 오류, 101
외부 연결, 101
전원 공급 장치, 107
전지, 106
키보드, 102
프로세서, 115
하드 드라이브, 113
확장 카드, 114

ㅁ

보안, 101

보증, 23

분리

CD/DVD 드라이브, 55

I/O 패널, 94

냉각 팬, 85

메모리 모듈, 78

새시 침입 스위치, 92

시스템 보드, 97

전면 베젤, 50

전원 공급 장치, 89

테이프 드라이브, 55

프로세서, 81

하드 드라이브, 60, 65

확장 카드, 73

비디오

문제 해결, 102

전면 패널 커넥터, 12

ㅎ

새시 침입 스위치

분리, 92

설치, 93

장착, 93

설치

5.25인치 드라이브, 58

CD/DVD 드라이브, 58

I/O 패널, 96

냉각 팬, 86

메모리 모듈, 79

새시 침입 스위치, 93

시스템 보드, 99

설치(계속)

시스템 전지, 87

전원 공급 장치, 90

테이프 드라이브, 58

프로세서, 84

하드 드라이브, 62, 67

확장 카드, 75

설치 암호, 43

손상된 시스템

문제 해결, 105

습식 시스템

문제 해결, 104

시스템

닫기, 50

열기, 49

시스템 기능

액세스, 11

시스템 냉각

문제 해결, 107

시스템 닫기, 50

시스템 보드

분리, 97

설치, 99

장착, 99

시스템 보안, 36, 42

시스템 설치

옵션, 27

시스템 설치 프로그램

PCI IRQ 할당, 33

SATA 설정, 31

내장형 장치 옵션, 32

메모리 설정, 29

부팅 설정, 32

시스템 설치 프로그램 (계속)

- 시스템 보안 옵션, 36
- 시작, 26
- 전원 관리 옵션, 35
- 직렬 통신 옵션, 34
- 키 입력, 26
- 프로세서 설정, 30

시스템 설치 화면

- 기본, 27

시스템 시작 오류, 101

시스템 암호, 41

시스템 열기, 49

시작

- 시스템 기능에 액세스, 11

ㅇ

암호

- 비활성화, 124
- 설치, 43
- 시스템, 41

오류 메시지, 26

옵션

- 시스템 설치, 27

ㅈ

장착

- I/O 패널, 96
- 냉각 팬, 86
- 새시 침입 스위치, 93
- 시스템 보드, 99
- 시스템 전지, 87

장착 (계속)

- 전면 베젤, 51
- 전원 공급 장치, 90
- 확장 카드, 75

전면 베젤

- 분리, 50
- 삽입물, 52
- 장착, 51

전면 베젤 삽입물

- 분리, 52
- 장착, 53

전면 패널

- 기능, 12

전면 패널 기능, 12

전원 공급 장치

- 문제 해결, 107
- 분리, 89
- 설치, 90
- 장착, 90

전원 표시등, 12

전지

- 문제 해결, 106
- 설치, 87

전지(시스템)

- 장착, 87

전화 번호, 125

지침

- 메모리 설치, 76
- 외장형 장치 연결, 15

진단

- Dell PowerEdge 진단 프로그램 사용, 117
- 검사 옵션, 118
- 고급 검사 옵션, 119
- 사용 시기, 118

ㄴ

커넥터

- USB, 12, 14
- 비디오, 12, 14

케이블 클립, 90

키보드

- 문제 해결, 102

ㄷ

테이프 드라이브

- 분리, 55
- 설치, 58

ㄹ

표시등

- NIC, 16
- 전면 패널, 12
- 전원, 12

프로세서

- 문제 해결, 115
- 분리, 81
- 설치, 84

ㅎ

하드 드라이브

- 문제 해결, 113
- 분리, 60, 65
- 설치, 62, 67

확장 카드, 72

- 문제 해결, 114
- 분리, 73
- 설치, 75
- 장착, 75

